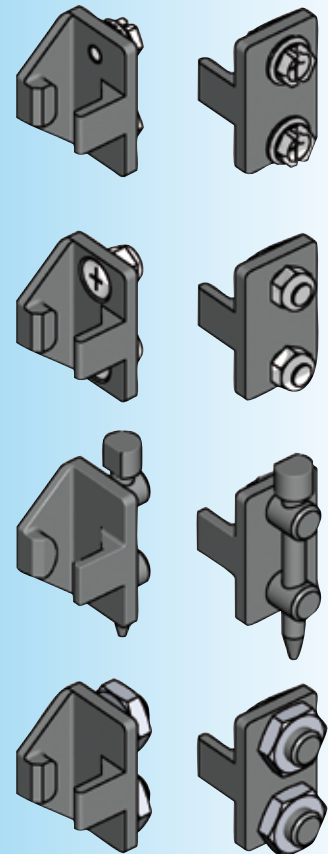
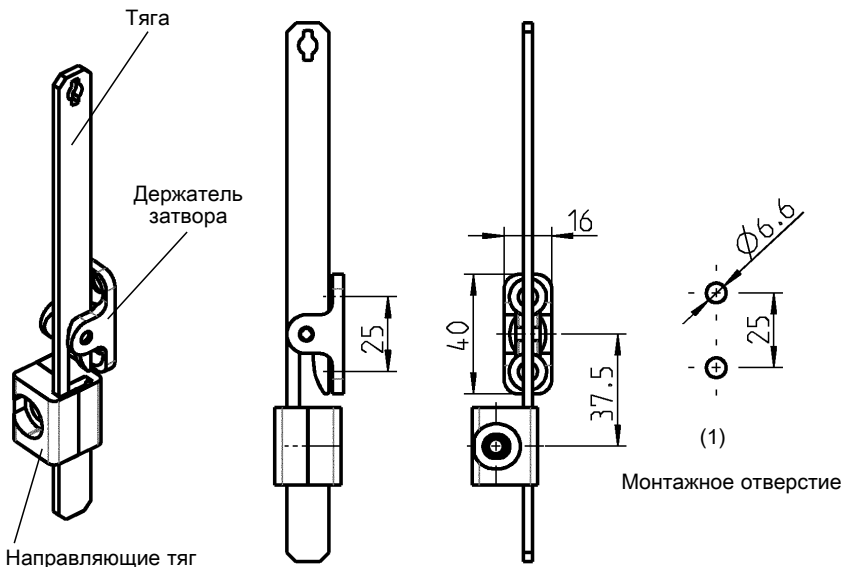

4 разных варианта крепежа

Держатель затвора из цинка ЛПД с черным напылением для тяги с двойным роликом

с внутренней резьбой М6	(1) (2)	1121-18-01
для винта с малой потайной головкой М6 (для плоск. гайки)	(3)	1121-18-02

Держатель затвора из AISI 316 для тяги с двойным роликом

для винта с малой потайной головкой М6 (применима плоская гайка 2D)	(3)	1121-18-02PH
---	-----	--------------



Держатель затвора заменим петлей 120° стр. каталога 4A-190 или петлей 180° стр. каталога 4A-210

Держатель затвора из цинка ЛПД (оц.) для тяги с вырезом

для винта с малой потайной головкой М6 (применима плоская гайка 2D)	(1)	1121-U76
---	-----	----------

малая головка = DIN ISO 2009, 2010, 7046-1, 7046-2, 7047

Другие составные см. на стр.
– Плоская гайка 12E-120

ассортимент 1125, 1150, 1160, 1180, 1190, 1225, 1325, 2100, 3000

– Присоединительные тяги 3ZA-120

Ассортимент 1160
– Замочные тяги 3ZA-420

Ассортимент 1180
– Замочные тяги 3ZA-520

Ассортимент 1190
– Присоед. тяги 3ZA-560

Ассортимент 2400
– Присоед. тяги 3ZA-820