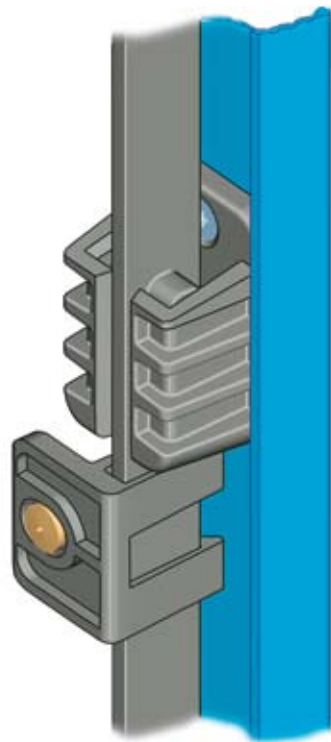
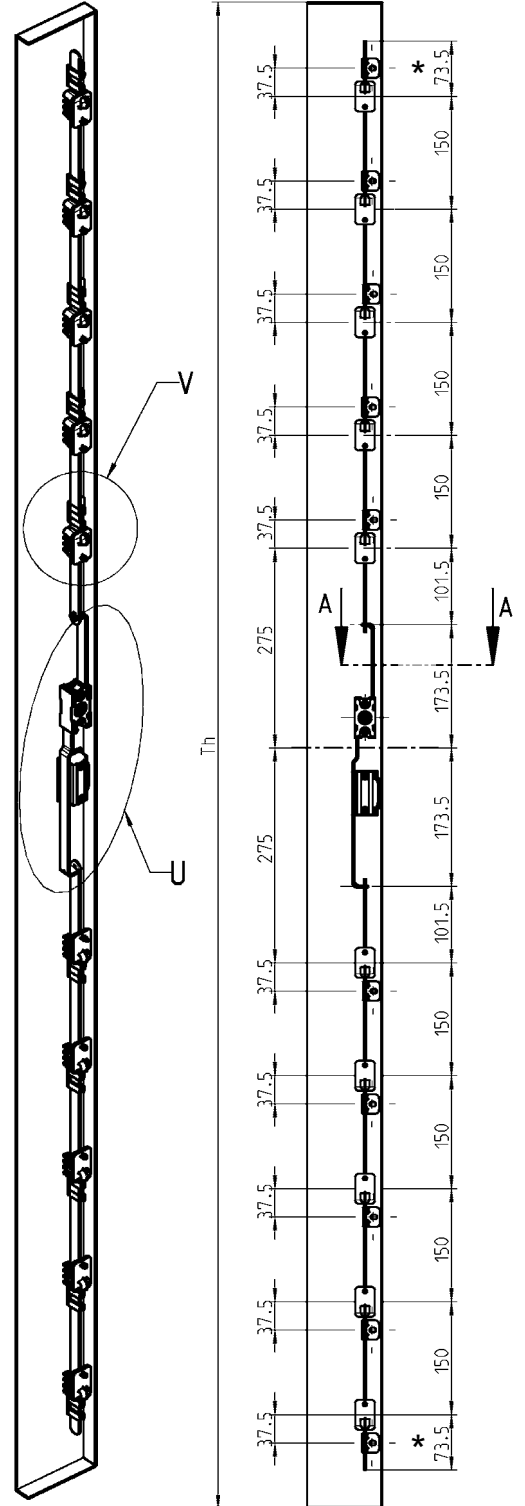


Дверь изображена прозрачной

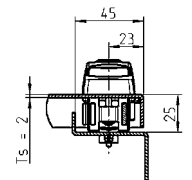


Изображено без двери



Дверь представлена изнутри

* = минимальная длина при укороченной тяге 50 мм



Другие составные см. на стр.

- Держатель затвора 3ZA-340
- Направляющие 3ZC-120 до 3ZC-170

Ассортимент 1160

- Откидная ручка и замочная накладк 3D-120 3D-140

Ассортимент 1180

- Откидная ручка и замочная накладк 3E-120 3E-140
- Замок с тягой 3YA-320

Ассортимент 1190

- Откидная ручка 3F-120
- Замочная накладка 3F-220

Ассортимент 1125, 1150, 1225, 1325, 3000

- Замок с тягой 3YA-120

Ассортимент 1150

- Замок с тягой 3YA-420 3YA-440

Ассортимент 2100

- Замок с тягой 3YA-520

Присоединительные тяги с движком см. стр. каталога 3ZA-340