

Присоединительные тяги с перекручиванием (витые)

АССОРТИМЕНТ 2400

EMKA

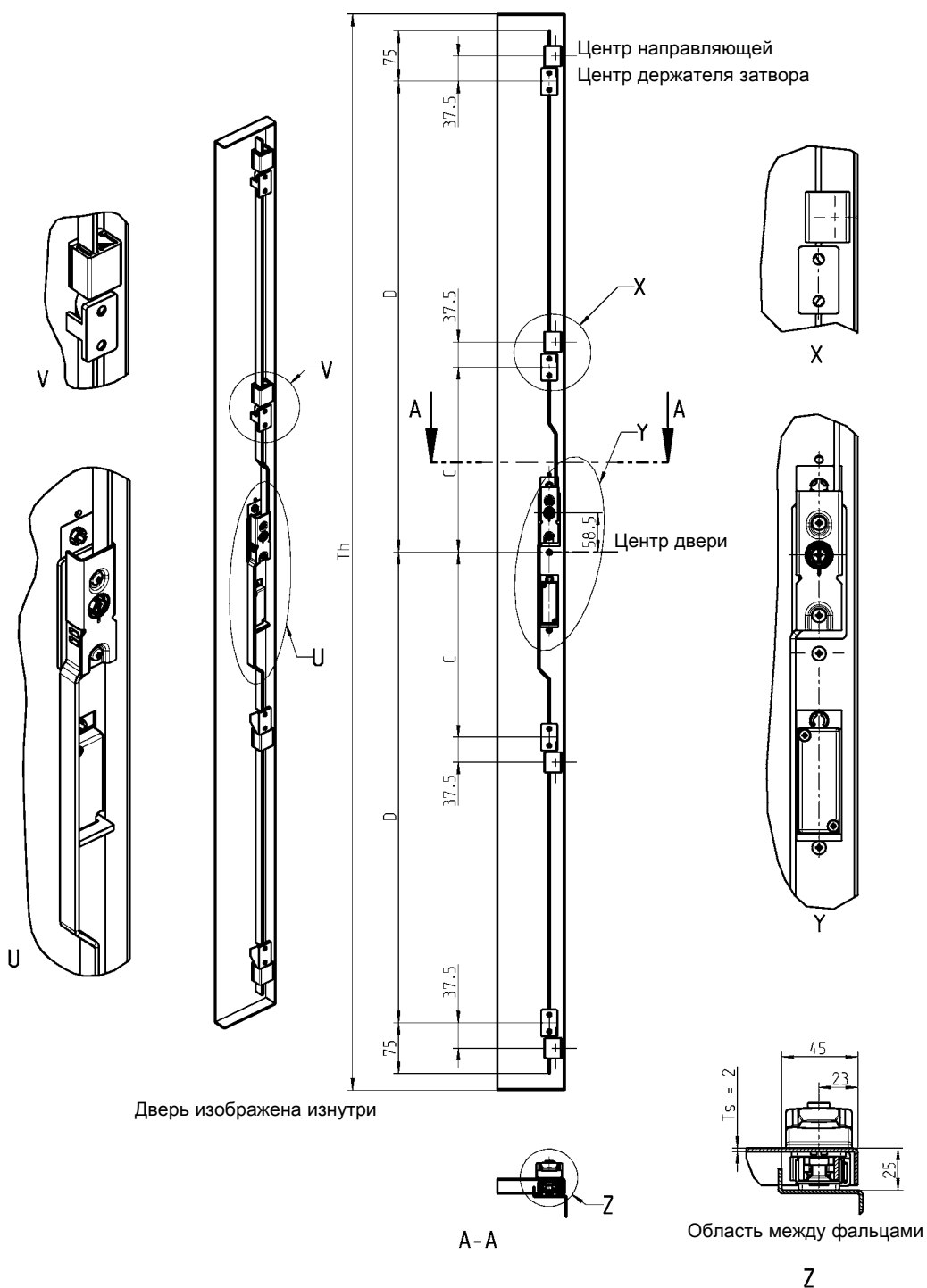
Инфо

Beschlagteile

1 Замки поворотные

2 Замки с тягой

3 Системы запирания



Дверь изображена изнутри



Другие составные см. на стр.
 – Держатель затвора 3ZA-1220
 – Направляющие для тяг 3ZC-120 до 3ZC-170

Ассортимент 2400
 – Замочная накладка 3К-220

Высота двери Th	Точки запирания (центр двери)		Часть н. № наименования: Верхняя присоед. тяга		№ наименования: Присоединительная тяга внизу	
			оцинк.сталь	алюм.	оцинк.сталь	алюм.
800-1200	–	300	2400-19-01RA	по запросу	2400-18-01RA	по запросу
1200-1600	–	450	2400-19-03RA	по запросу	2400-18-03RA	по запросу
1600-1900	275	700	2400-19-05RA	по запросу	2400-18-05RA	по запросу
1900-2200	275	850	2400-19-07RA	по запросу	2400-18-07RA	по запросу