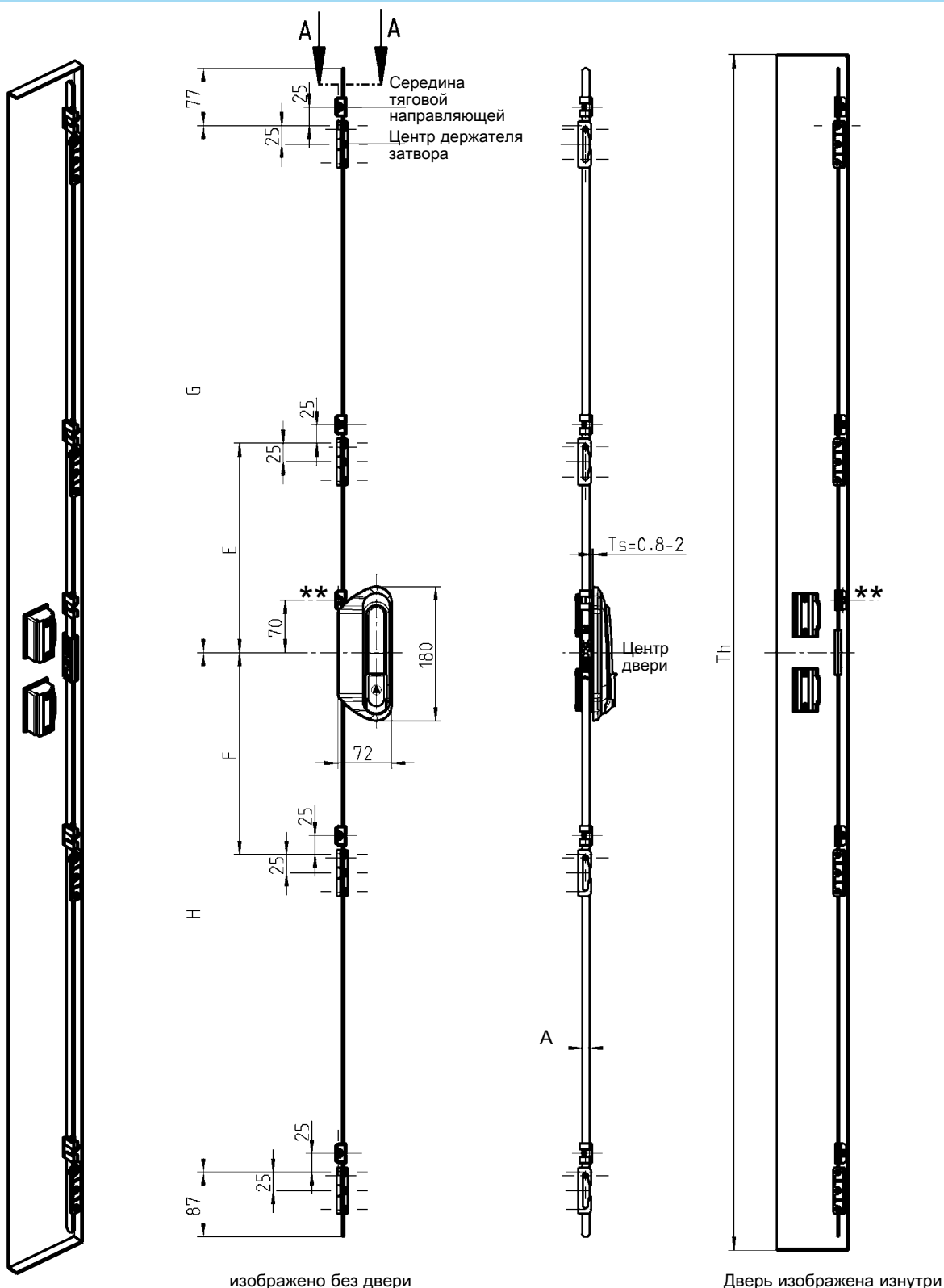


Присоединительные тяги для узкой области между фальцами: 20x22 без уплотнения и 20x25 с уплотнением

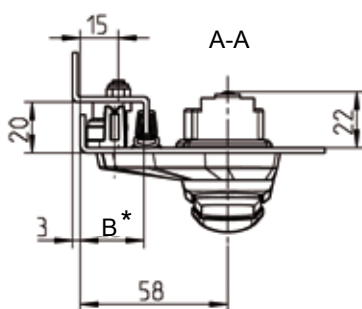
АССОРТИМЕНТ 1325

- Инфо
- 1 Замки поворотные
- 2 Замки с тягой
- 3 Системы запирания



изображено без двери

Дверь изображена изнутри



* Табличные величины для размера В с уплотнением относятся к уплотнению 1011-10. С другими уплотнениями эти величины уже будут другими.

Размер А	Плоская тяга 10x3	
Тип запираения (см. справа)	Размер В	
	без уплотнения	с уплотнением*
	22	25