

Присоединительные тяги

АССОРТИМЕНТ 1107, 1125, 1150, 1180, 1225, 1317, 1325, 2100, 3000

Применение:
ассортимент 1125, 1150,
1225, 1325, 3000

– замок с тягой 3YA-140
(модель В) 3YA-160
3YA-180
3YA-240

ассортимент 1107, 1125, 1180,
1225, 1317, 1325, 2100, 3000

– Ригель 3YB-420
3YB-440
3YC-120

Применение:
ассортимент 1125, 1150, 1225,
1325, 3000

– замок с тягой 3YA-140
(модель В) 3YA-160
3YA-180
3YA-240

ассортимент 1107, 1125, 1180,
1225, 1317, 1325, 2100, 3000

– Ригель 3YB-420
3YB-440
3YC-120

Применение:
ассортимент 1125, 1150,
1225, 1325, 3000

– Замок с тягой 3YA-140
(модель В) 3YA-160
3YA-180
3YA-240

ассортимент 1107, 1125, 1180,
1225, 1317, 1325, 2100, 3000

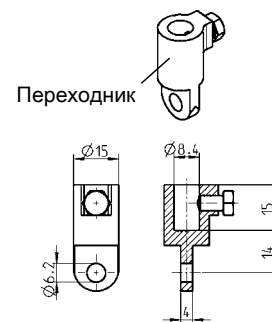
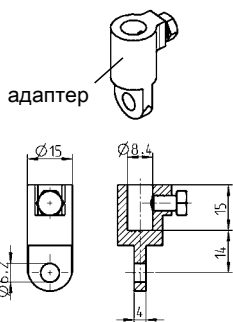
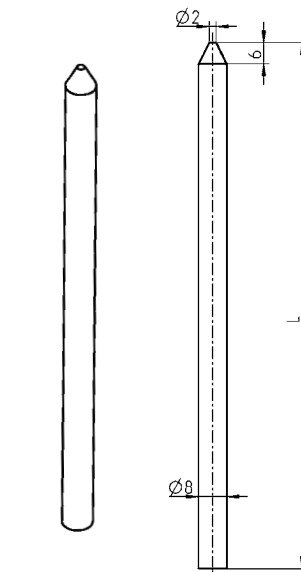
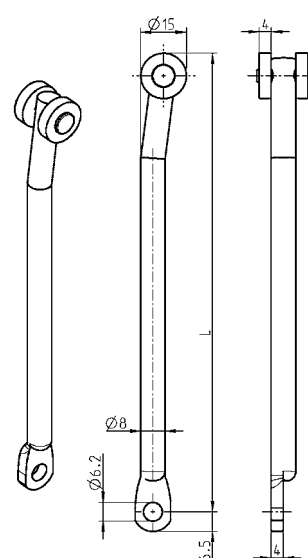
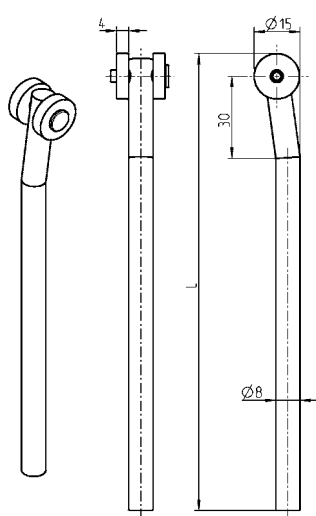
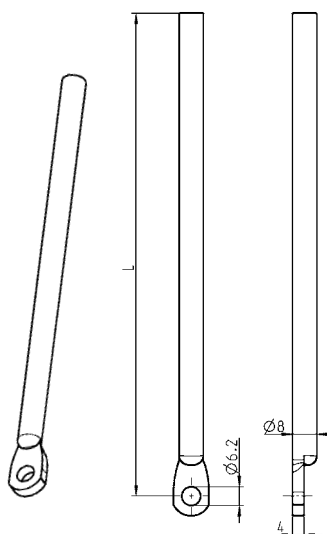
– Ригель 3YB-420
3YB-440
3YC-120

Применение:
ассортимент 1125, 1150, 1160,
1225, 1325, 3000

– замок с тягой 3YA-140
(модель В) 3YA-160
3YA-180
3YA-240

ассортимент 1107, 1125, 1180,
1225, 1317, 1325, 2100, 3000

– Ригель 3YB-420
3YB-440
3YC-120



Круглая тяга с проушиной из оцинкованной стали

L в мм

400	1000-33
500	1000-34
600	1000-35
700	1000-36
800	1000-37
900	1000-38
1000	1000-39
1100	1000-114
1200	1000-115

Круглая тяга из оцинкованной стали или AISI 304, набегающие ролики

L в мм	оцинк. сталь	AISI 304
600	1049-U3	1049-U12
700	1049-U4	1049-U13
800	1049-U5	1049-U14
900	1049-U6	1049-U15
1000	1049-U7	1049-U16
1100	1049-U8	1049-U17
1200	1049-U9	–
	из цинка ЛПД, оцинк. сталь	AISI 303
	1000-U49	1000-U141

Круглая тяга с проушиной, материал по выбору, ролики из черного полиамида
оцинк. сталь, для замка с тягой

1121-U30-L mm
(1121-U30-01 до -08 см. прайс-лист)
AISI 304 для ригеля (проушина развернута на 90°)
1000-U144-L mm
(1000-U144-01 до -17 см. прайс-лист)
AISI 304 для ригеля (проушина развернута на 90°)
1000-U538-L mm
(1000-U538-01 до -09 см. прайс-лист)

Круглая тяга с конусообразным наконечником из оцинкованной стали

1049-19-L mm
(1049-19-01 до -17 см. прайс-лист)

Переходник из цинка ЛПД, из оцинкованной стали

1000-U49