



Минимальная партия: 200 шт.
Меньшие партии - по запросу!

L ≤ 1200

Пример заказа:

№ заказа соединительной тяги из оцинкованной стали для башмака, длина 1034 мм = 1000-XXX-L 1034

Расчет длины тяги L

$$L = \frac{X - Z}{2} + Y$$

Применение:

ассортимент 1107, 1125, 1150, 1180, 1225, 1317, 1325, 2100, 3000

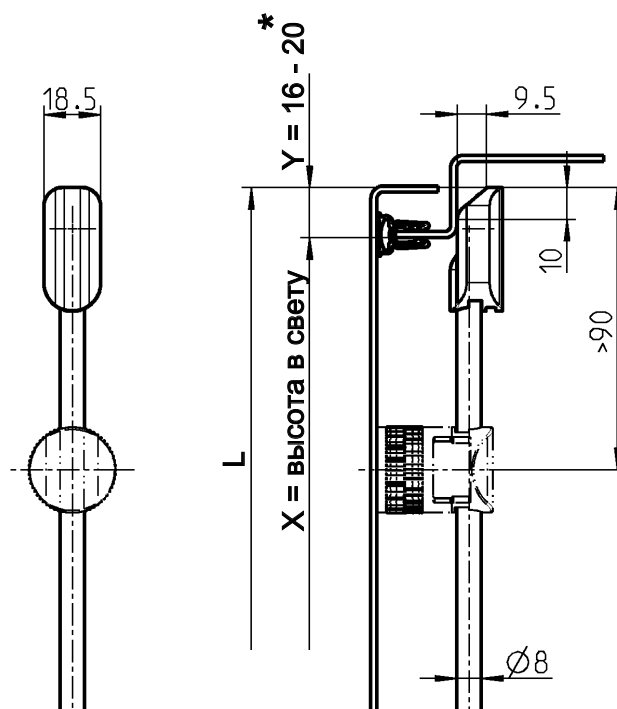
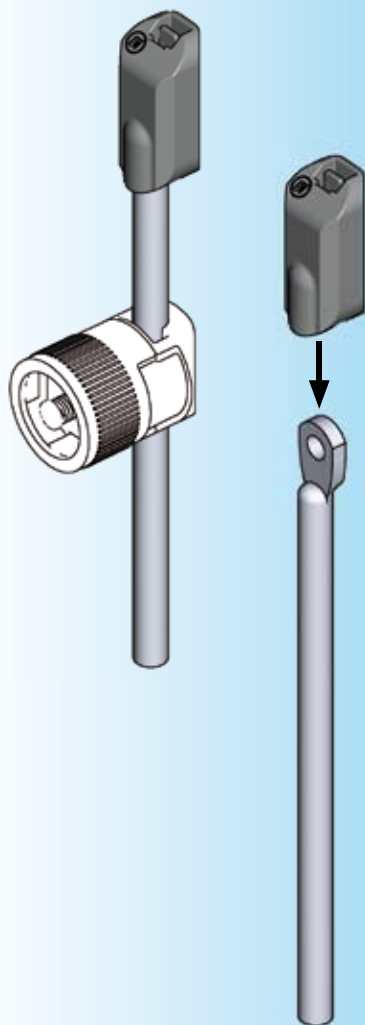
- замок с тягой

3YA-140; 3YA-160; 3YA-180; 3YA-240

- ригели

3YB-420; 3YB-440; 3YB-460; 3YC-120; 3YC-140; 3YC-180

** Размер Y зависит от модели уплотнения



Z = длина замка с тягой (напр. размер 400 на стр. каталога 3YA-140)
Z = ригельный калибр для крепления тяги (напр. размер 18 в 1107 или размер 26 в 1000, см. стр. каталога 3YC-120)

Просьба указывать в заказе размер L

Другие составные см. на стр.
- Направляющие 3ZC-210
3ZC-220

Присоединение круглой тяги к замку или ригелю, материал по выбору

	оцинк.сталь	AISI 304
	по запросу	по запросу
Башмак из черного стеклонеполн. полиамида		
		1000-526-AA