

Присоединительная тяга с роликовым башмаком

АССОРТИМЕНТ 1125 - 3000

Минимальная партия: 200 шт.
Меньшие партии - по запросу

$L \leq 1200$

№ заказа соединительной тяги из оцинкованной стали для роликового башмака с длиной 1034 мм = 1121-U187-L 1034



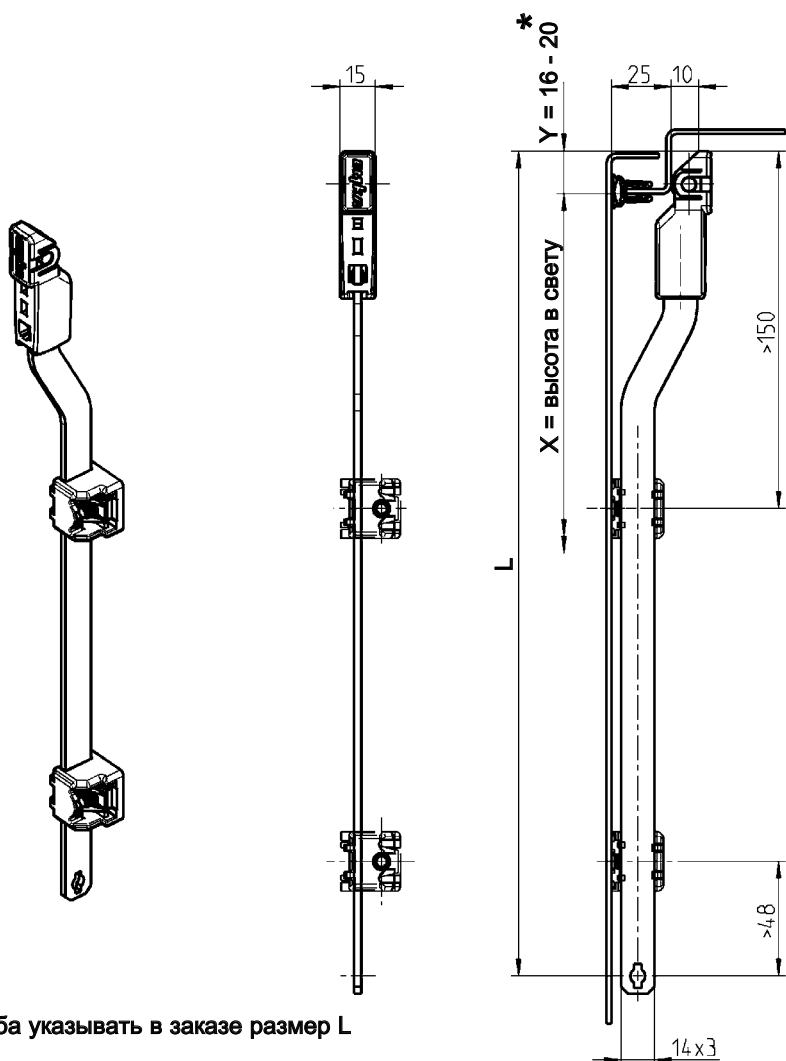
Расчет длины штанги L

$$L = \frac{X-Z}{2} + Y$$

Применение: ассортимент 1125, 1150, 1160, 1180, 1225, 1325, 2100, 3000

- Замок с тягой

3D-120; 3D-140; 3E-140; 3J-120; 3YA-110, 3YA-115,
3YA-120; 3YA-160, 3YA-180; 3YA-220; 3YA-420;
3YA-480, 3YA-520; 3YA-540



Просьба указывать в заказе размер L

Z = длина замка с тягой (напр. размер 347 на стр. каталога 3YA-120)

EMKA

И-фо ®

Beschlagteile

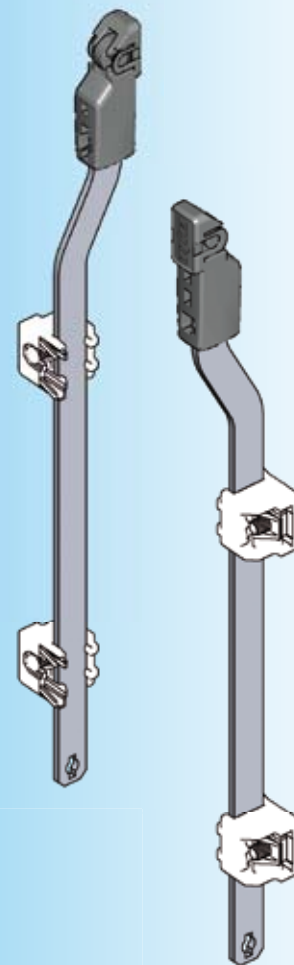


1 Замки поворотные

2 Замки с тягой

3 Системы запирания

** Размер Y зависит от модели уплотнения



Присоединительная тяга с роликовым башмаком, готовой сборки
Гlossкая тяга материал по выбору, роликовый башмак из черного стеклонеполн. полиамида, ролик из черного полиамида

оцинк.сталь	AISI 304
1121-U187-L mm	по запросу
(1121-U187-01 до -08 см. прайс-лист)	

Присоединительная тяга без свердения, с роликовым башмаком, готовой сборки
Гlossкая тяга материал по выбору, роликовый башмак из черного стеклонеполн. полиамида, ролик из черного полиамида

оцинк.сталь	AISI 304
L + 7,5 = 1007,5	1121-U189
	по запросу

Другие составные см. на стр.
- Направляющие 3ZC-120 до 3ZC-170