



Инфо

1 Замки поворотные

2 Замки с тягой

3 Системы запирания



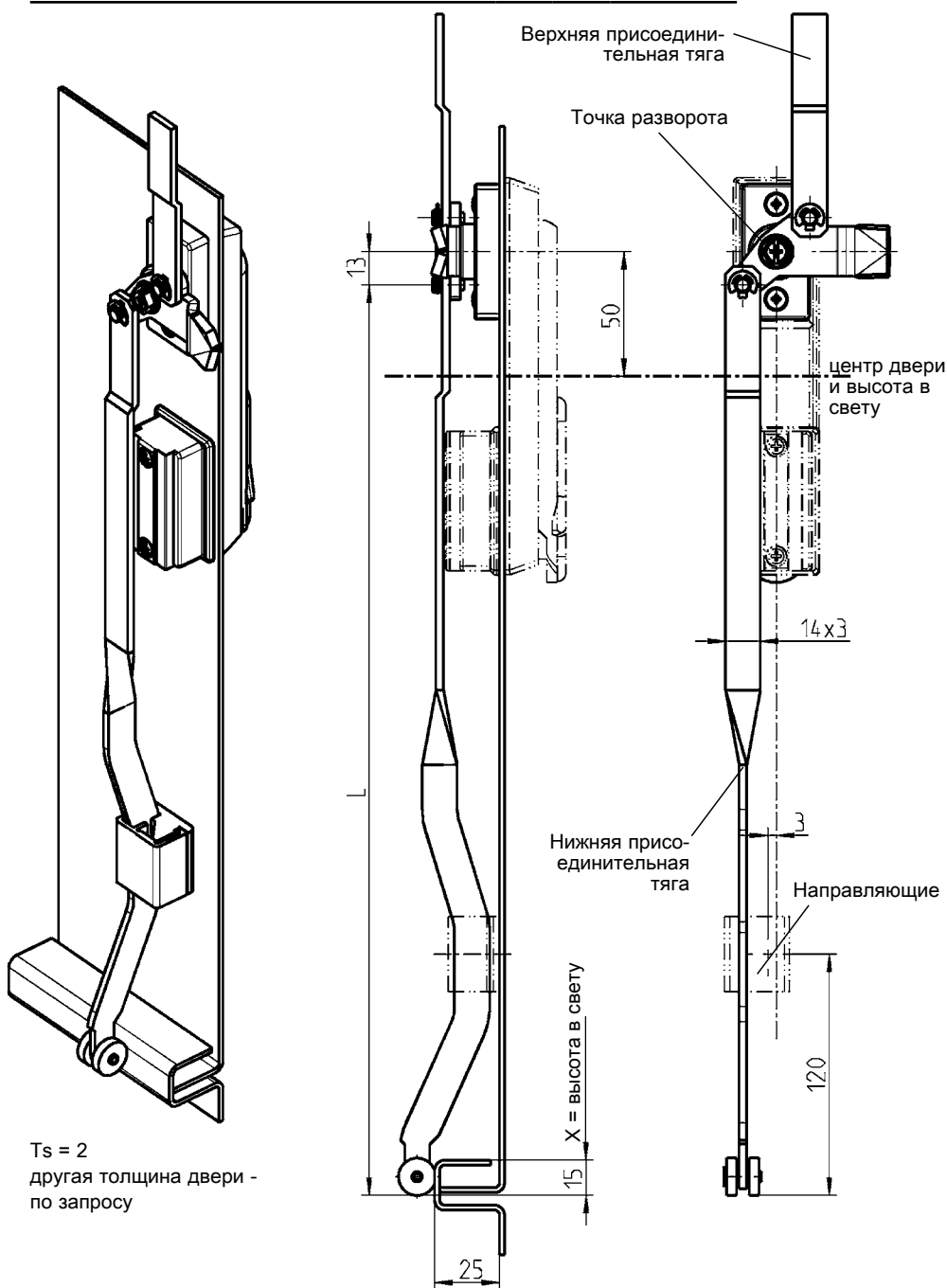
Минимальная партия: 200 шт.  
меньший заказ - по запросу

#### Расчет длины штанги L

Верхняя присоединительная тяга  $L = \frac{X}{2} - 48$

Нижняя присоединительная тяга  $L = \frac{X}{2} + 52$

Точка поворота центр двери - сверху и снизу одинаковая длина тяги  $L = \frac{X}{2} + 2$



Другие составные см. на стр.  
- Направляющие 3ZC-120 до 3ZC-170

Ассортимент 1125, 1225, 1325, 3000  
- Ригель с ходом 26 3YB-420

Плоская тяга из оцинкованной стали, ролик из черного полиамида

1121-U144-L mm

(1121-U144-01 до -08 см. прайс-лист)