

# Присоединительные тяги для ригеля с ходом 26 мм

## АССОРТИМЕНТ 1125

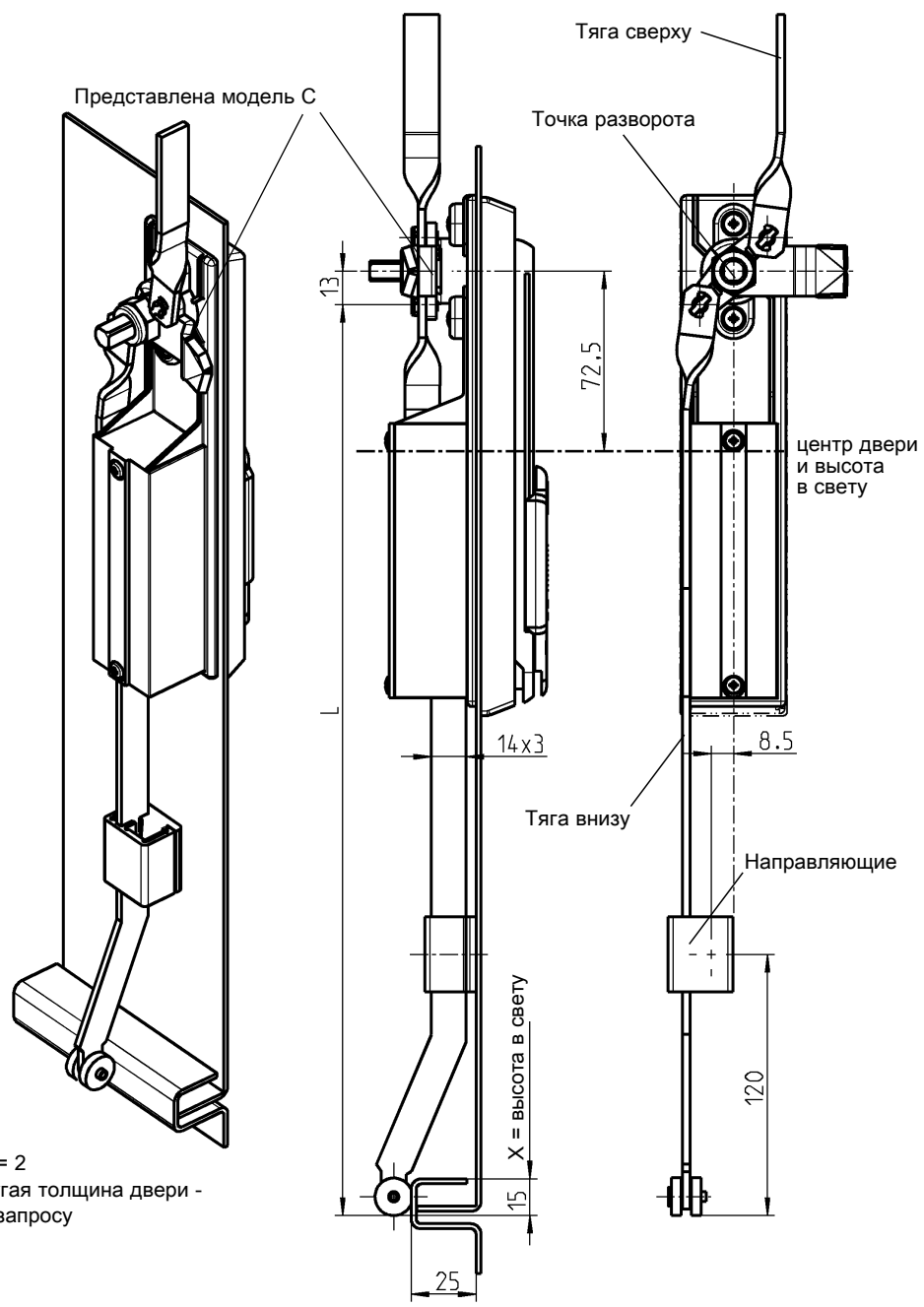
Минимальная партия: 200 шт.  
меньший заказ - по запросу

### Расчет длины штанги L

Верхняя присоединительная тяга	$L = \frac{X}{2} - 70,5$
--------------------------------	--------------------------

Нижняя присоединительная тяга	$L = \frac{X}{2} + 74,5$
-------------------------------	--------------------------

Точка поворота, центр двери -сверху и снизу одинаковая длина тяги	$L = \frac{X}{2} + 2$
---	-----------------------



Ts = 2  
другая толщина двери - по запросу

Плоская тяга из оцинкованной стали, ролик из черного полиамида

левосторонн.	1121-U146-L mm	(1121-U146-01 до -08)
правосторонн. (на рисунке)	1121-U147-L mm	(1121-U147-01 до -08)
		см. прайс-лист

Другие составные см. на стр.  
– Направляющие 3ZC-120 до 3ZC-170

ассортимент 1125  
– Ригель с ходом 26 3YC-120 3YC-140