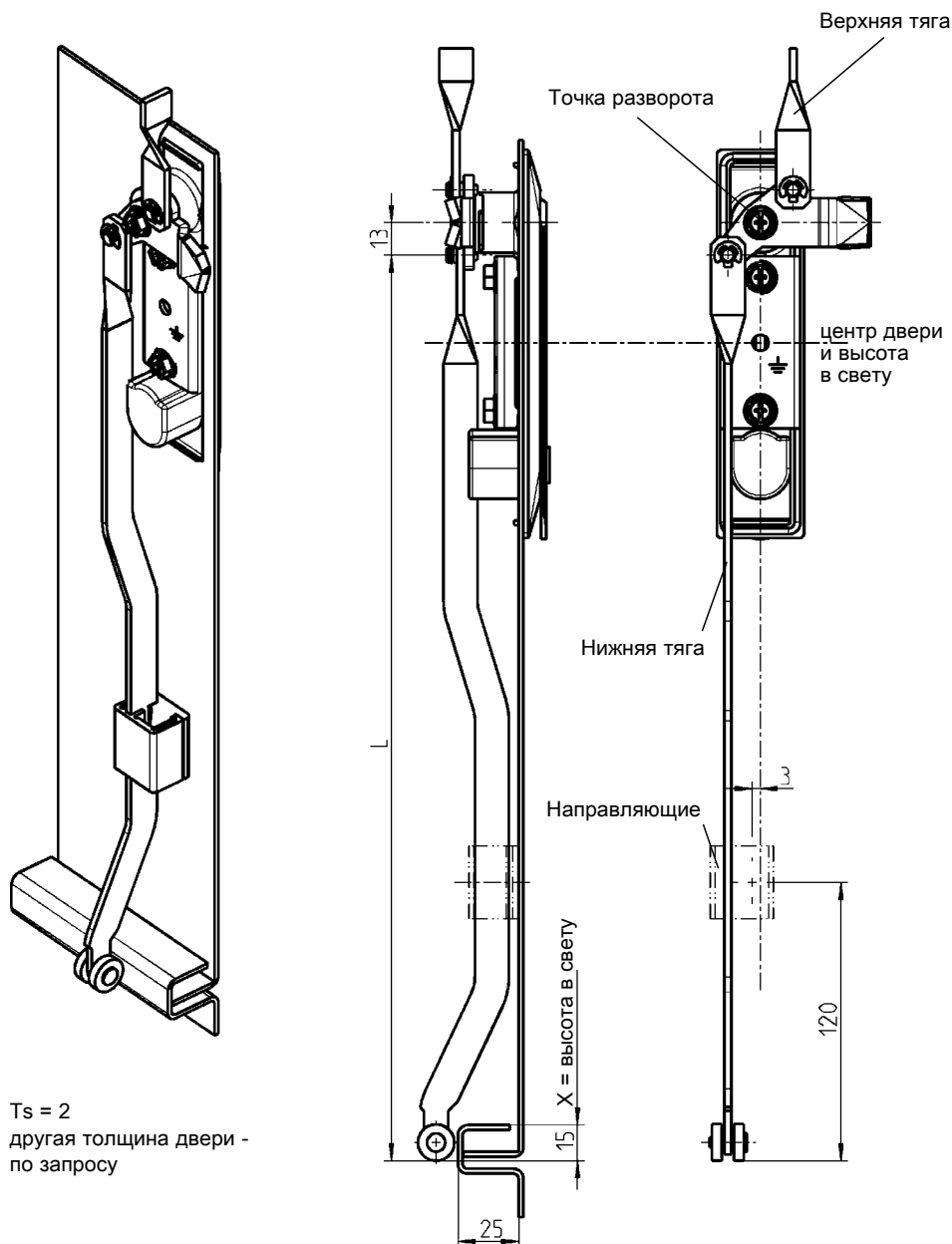
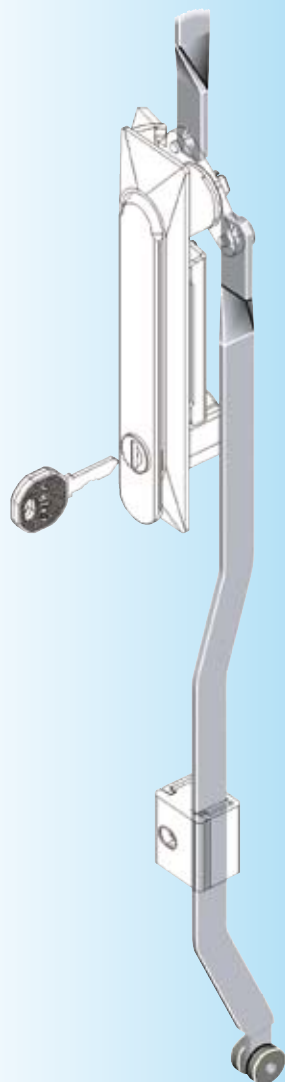




Минимальная партия: 200 шт.
меньший заказ - по запросу

Откидная ручка
см. примечание

Расчет длины тяги L:	Версия	A	B
Верхняя присоединительная тяга	$L = \frac{X}{2}$	- 28	- 48
Нижняя присоединительная тяга	$L = \frac{X}{2}$	+ 32	+ 52
Точка поворота центр двери - сверху и снизу одинаковая длина тяги	$L = \frac{X}{2} + 2$		



Примечание:

Расчет соединительной тяги
Версия А или В, для:

- Откидная ручка 1150
3С-120 = А
3С-120 = В
- Откидная ручка 1150
3С-140 = В
- Откидная ручка 1155
3С-620 = В

Другие составные см. на стр.

- Направляющие 3ЗС-120
до 3ЗС-170

Ассортимент 1150

- Ригель с ходом 26 3УС-120
3УС-140

Ts = 2
другая толщина двери -
по запросу

Плоская тяга из оцинкованной стали, ролик из черного полиамида

1121-U145-L mm

(1121-U145-01 до -08
см. прайс-лист)