

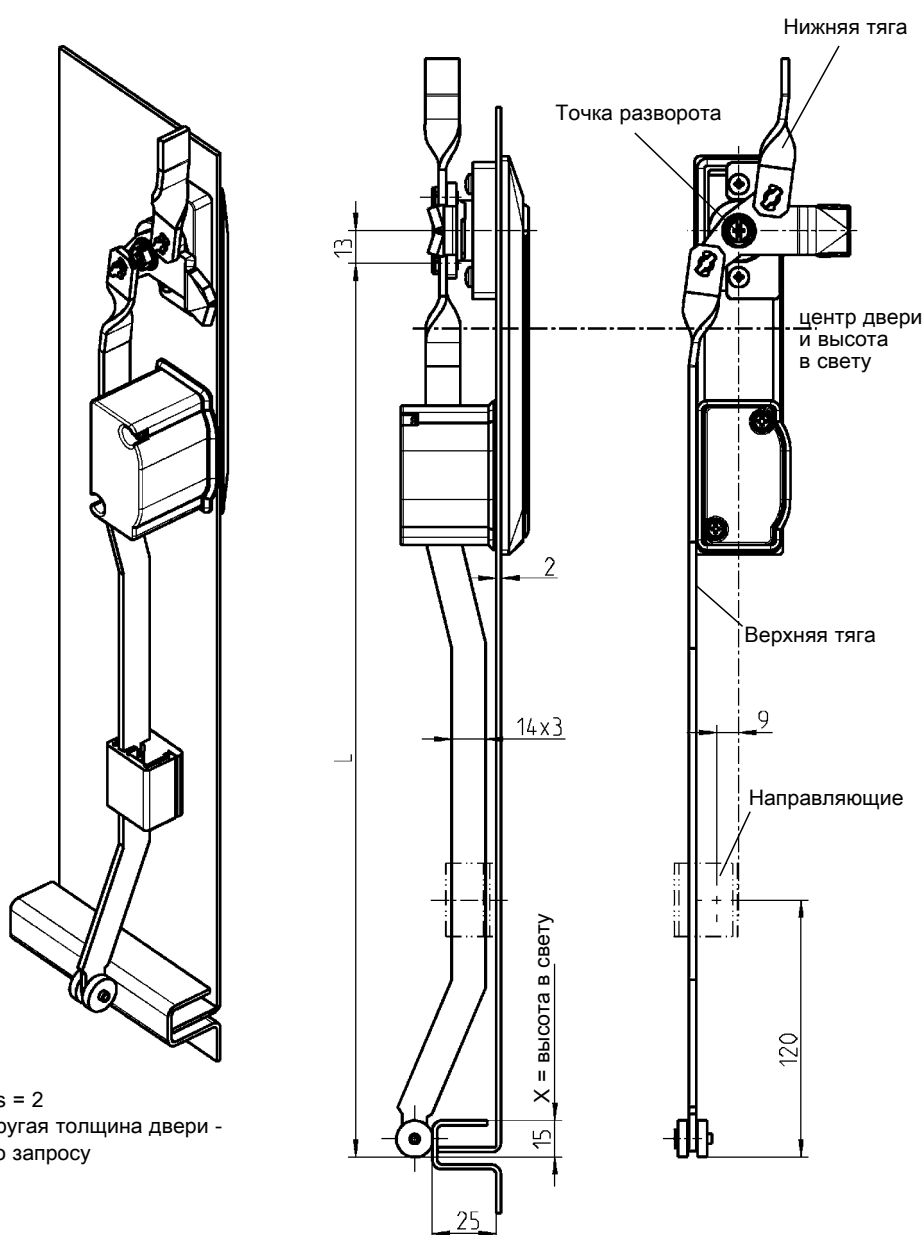
Присоединительные тяги для ригеля с ходом 26 мм

АССОРТИМЕНТ 1150

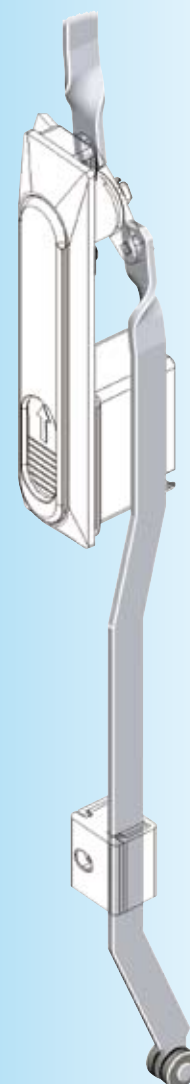
Минимальная партия: 200 шт.
меньший заказ - по запросу

Откидная ручка
см. примечание

Расчет длины тяги L:	Версия	A	B	C
Верхняя присоединительная тяга	$L = \frac{X}{2}$	- 48	- 54	- 70,5
Нижняя присоединительная тяга	$L = \frac{X}{2}$	+ 52	+ 58	+ 74,5
Точка поворота, центр двери -сверху и снизу одинаковая длина тяги	$L = \frac{X}{2} + 2$			



Ts = 2
другая толщина двери -
по запросу



Примечание:

Расчет соединительной тяги
Версия А или В, подходит для:
- Откидная ручка 1154 3С-220 = А
- Откидная ручка 1153 3С-320 = А
- Откидная ручка 1154 3С-260 = В
- Откидная ручка 1154 3С-280 = С
- Откидная ручка 1151 3С-420 = С

Другие составные см. на стр.

- Направляющие 3ЗС-120
до 3ЗС-170

Ассортимент 1150

- Ригель с ходом 26 3УС-120
3УС-140

Плоская тяга из оцинкованной стали, ролик из черного полиамида

левосторонн.	1121-U146-L mm	(1121-U146-01 до -08)
правосторонн. (на рисунке)	1121-U147-L mm	(1121-U147-01 до -08)
		см. прайс-лист