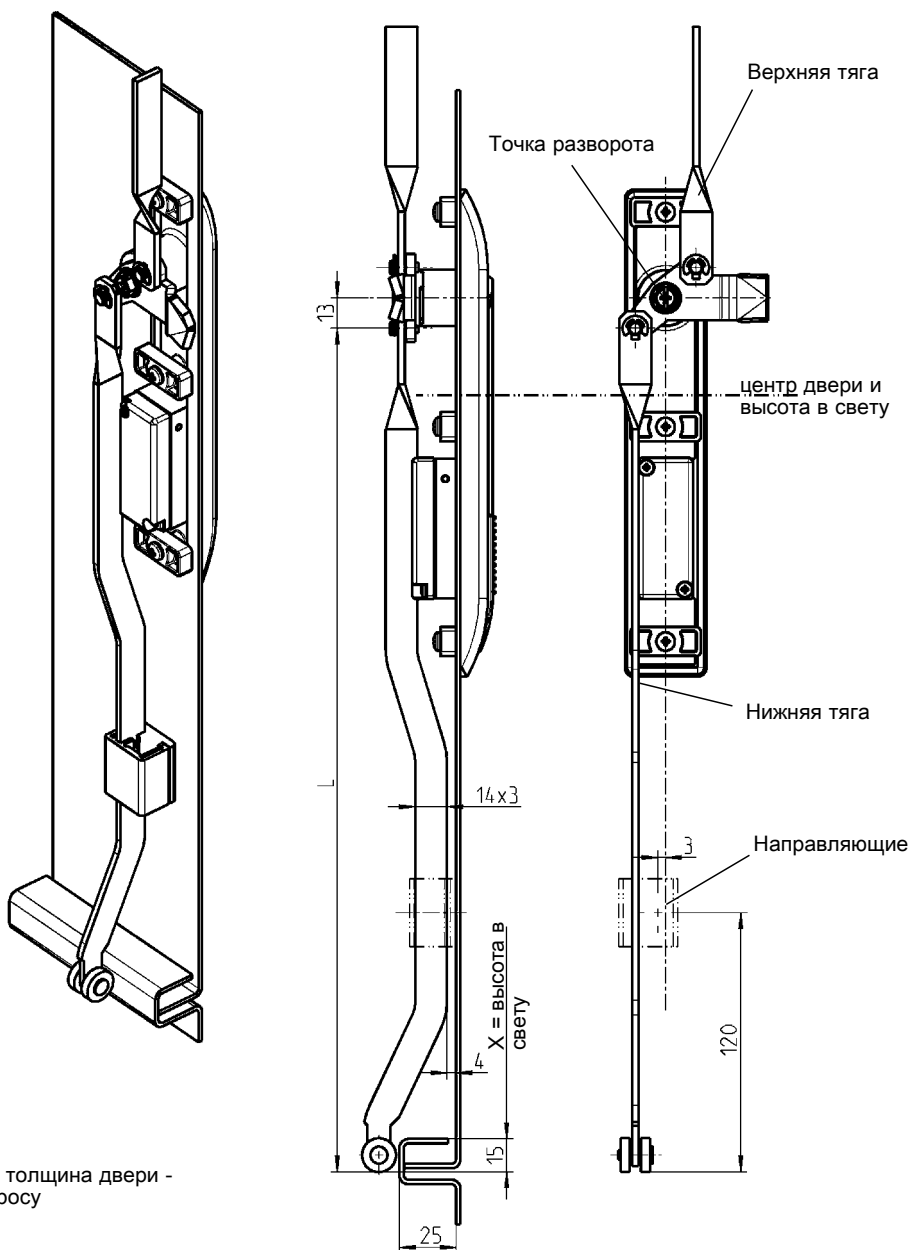
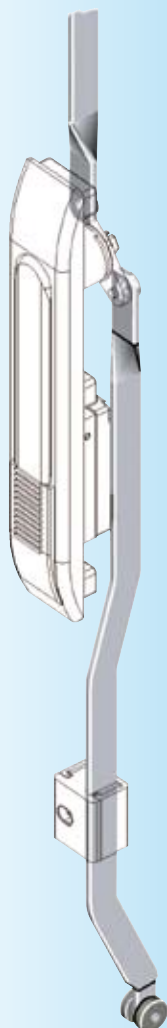




Минимальная партия: 200 шт.
меньший заказ - по запросу

Откидная ручка
см. примечание

Расчет длины тяги L:	Версия	Откидная ручка см. примечание	
		A	B
Верхняя присоединительная тяга	$L = \frac{X}{2}$	- 55	- 70,5
Нижняя присоединительная тяга	$L = \frac{X}{2}$	+ 59	+ 74,5
Точка поворота центр двери -сверху и снизу одинаковая длина тяги	$L = \frac{X}{2} + 2$		



Примечание:

Расчет соединительной тяги
Версия А или В для:
- Откидная ручка 1180
3E-320 = А
- Откидная ручка 1185
3E-520 = В

Другие составные см. на стр.

- Направляющие 3ZC-120
до 3ZC-170

Ассортимент 1180

- Ригель с ходом 26 3YC-120
3YC-140

Ts = 2
другая толщина двери -
по запросу

Плоская тяга из оцинкованной стали, ролик из черного полиамида

1121-U145-L mm
(1121-U145-01 до -08
см. прайс-лист)