

Присоединительные тяги для ригеля с ходом 26 мм

АССОРТИМЕНТ 1225

Минимальная партия: 200 шт.

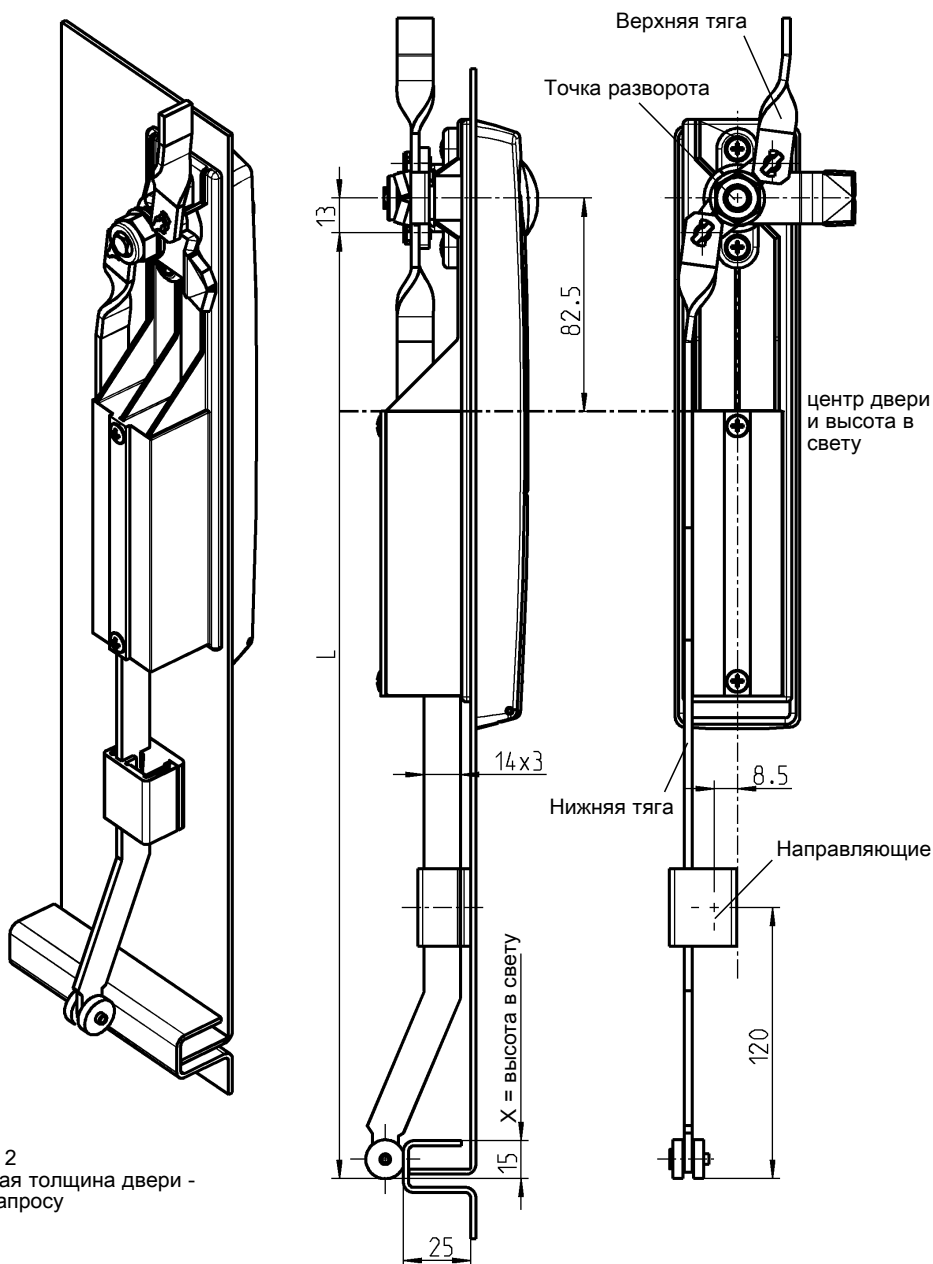
меньший заказ - по запросу

Расчет длины тяги L

$$\text{Верхняя присоединительная тяга} \quad L = \frac{X}{2} - 80,5$$

$$\text{Нижняя присоединительная тяга} \quad L = \frac{X}{2} + 84,5$$

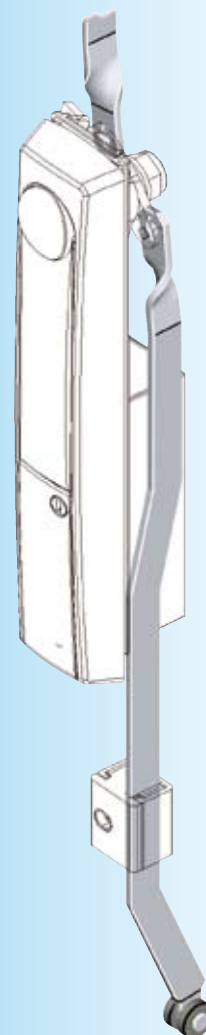
$$\text{Точка поворота центр двери -сверху и снизу одинаковая длина тяги} \quad L = \frac{X}{2} + 2$$



Ts = 2
другая толщина двери -
по запросу

Плоская тяга из оцинкованной стали, ролик из черного полиамида

левосторонн.	1121-U146-L mm	(1121-U146-01 до -08)
правосторонн.(на рисунке)	1121-U147-L mm	(1121-U147-01 до -08)
		см. прайс-лист



Другие составные см. на стр.

– Направляющие 3ZC-120
до 3ZC-170

Ассортимент 1225

– Ригель с ходом 26 3YC-140