



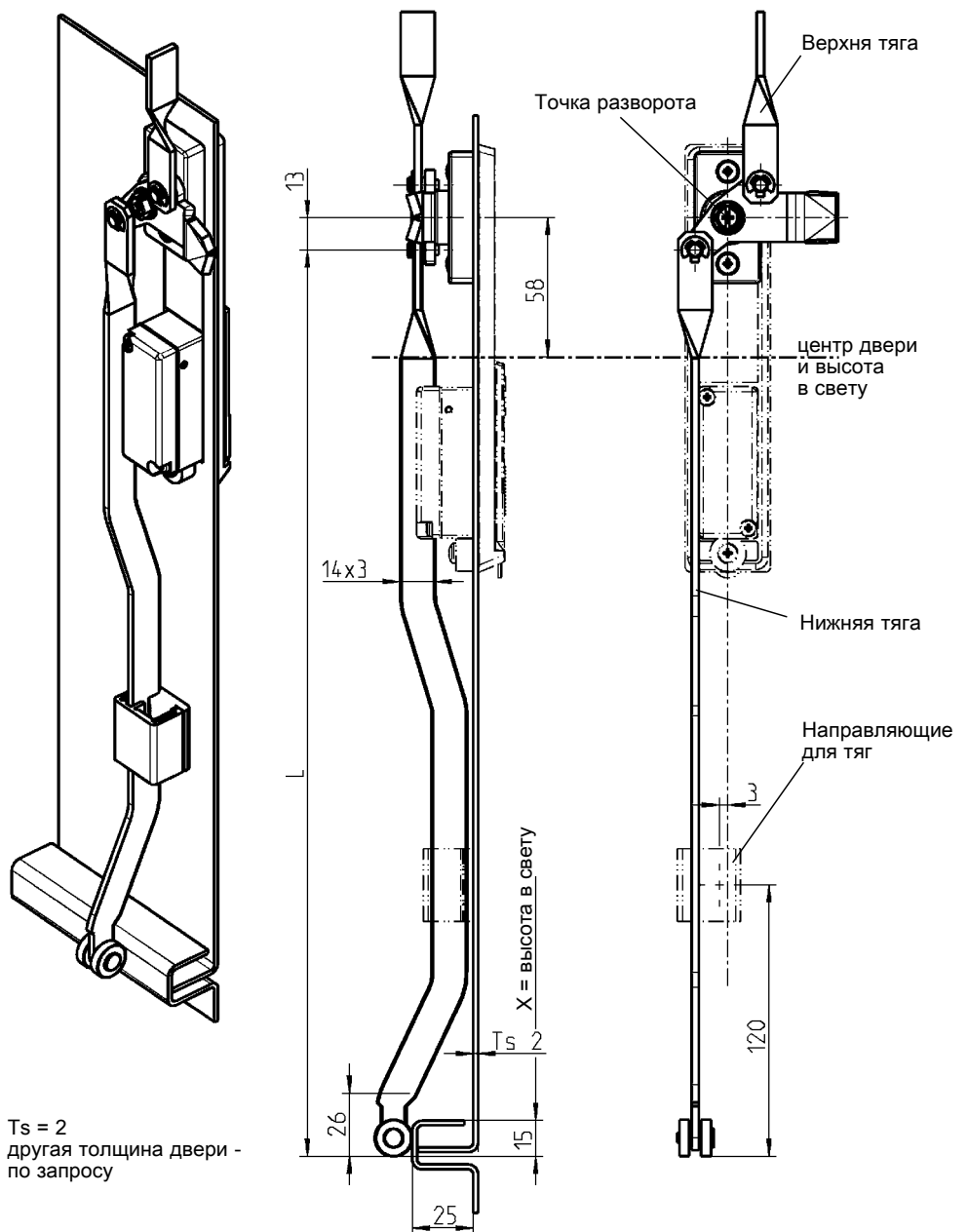
Минимальная партия: 200 шт.  
меньший заказ по запросу

### Расчет длины тяги L

Верхняя присоединительная тяга	$L = \frac{X}{2} - 56$
--------------------------------	------------------------

Нижняя присоединительная тяга	$L = \frac{X}{2} + 60$
-------------------------------	------------------------

Точка поворота центр двери -сверху и снизу одинаковая длина тяги	$L = \frac{X}{2} + 2$
--	-----------------------



Ts = 2  
другая толщина двери -  
по запросу

Другие составные см. на стр.  
– Направляющие 3ZC-120  
до 3ZC-170

Ассортимент 2100  
– Ригель с ходом 26 3YB-420

Плоская тяга из оцинкованной стали, ролик из черного полиамида

1121-U145-L mm  
(1121-U145-01 до -08  
см. прайс-лист)