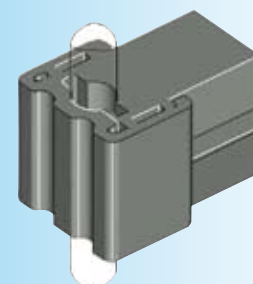
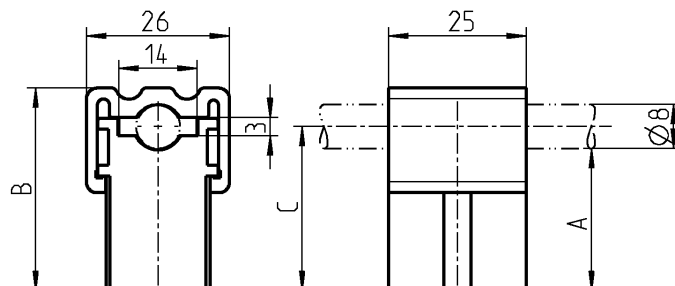
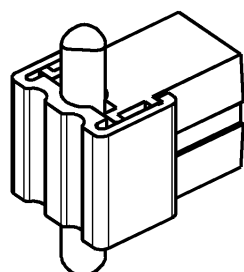


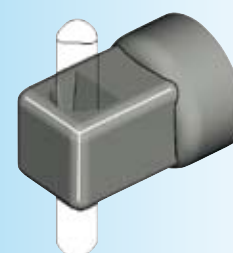
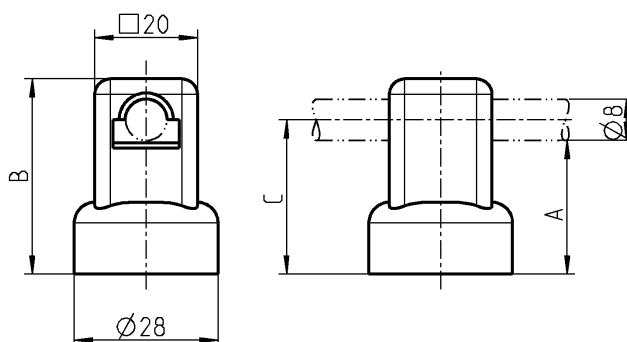
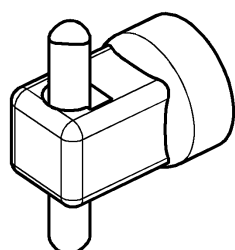
Направляющая для круглой штанги 8 мм АССОРТИМЕНТ 1107 - 3000



Примечание:
Направляющую можно также применять для горизонтальных плоских тяг 3X14

Тяговая направляющая из черного полиамида

A	B	C	для сварочной шпильки	
20	31	24	M6x12-20	1001-U40
26	37	30	M6x12-20	1001-U41



Тяговая направляющая из черного полиамида с утопленной колпачковой гайкой из оцинкованной стали

A	B	C	для сварочной шпильки	
20	32	24	M6x16	1001-U11
26	38	30	M6x20	1001-U12

Другие составные см. на стр.
ассортимент 1107, 1125, 1150, 1180, 1225, 1325, 2100, 3000
– Присоед. тяги 3ZB-120
3ZB-180