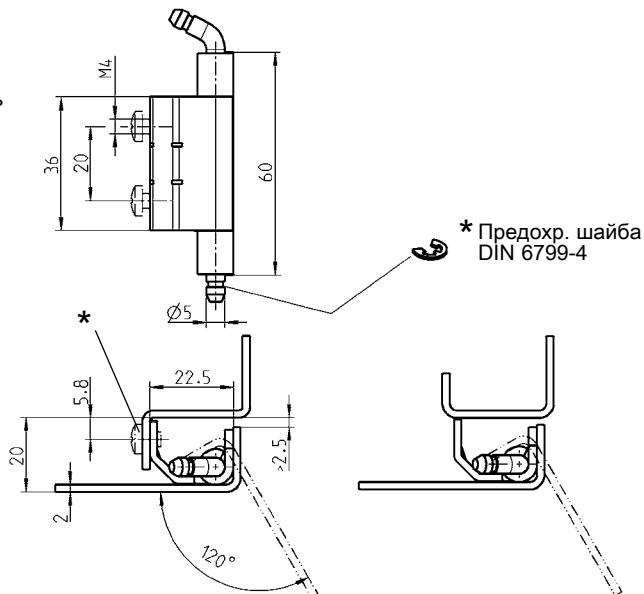
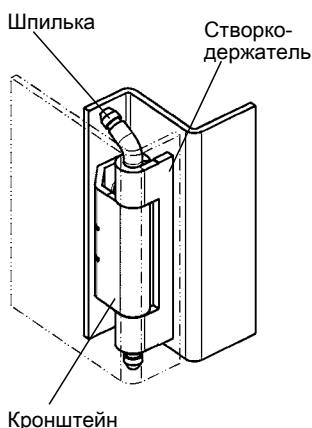


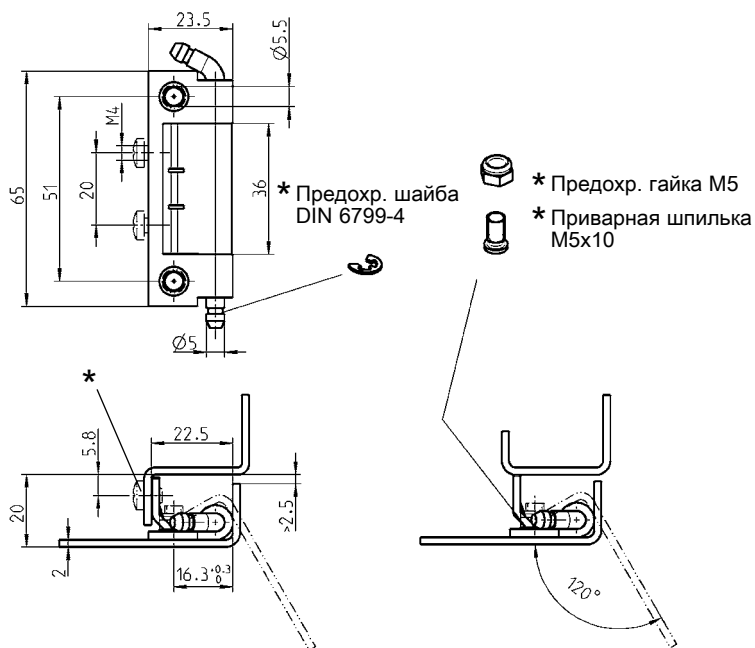
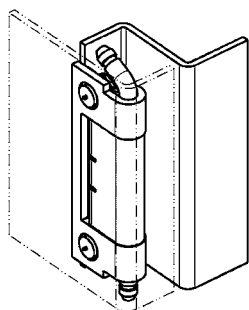
Петля 120°
для двери с отбортовкой 20 мм



Петля из оцинк. или нерж. стали; створочная деталь из обычной стали или AISI 304

привертная, сталь	1069-U1	приварная, сталь	1069-U2
привертная, AISI 304	1069-U4	приварная, AISI 304	1069-U3

Петля 120° для крепления приварной шпилькой
для двери с отбортовкой 20 мм



* В поставку не входит

Другие составные см. на стр.
— Крепежный материал 12E-100

Петля из оцинкованной стали,
привертная

1069-U6

Петля из оцинкованной стали, приварная

Приварная деталь из
сырой стали

1069-U5