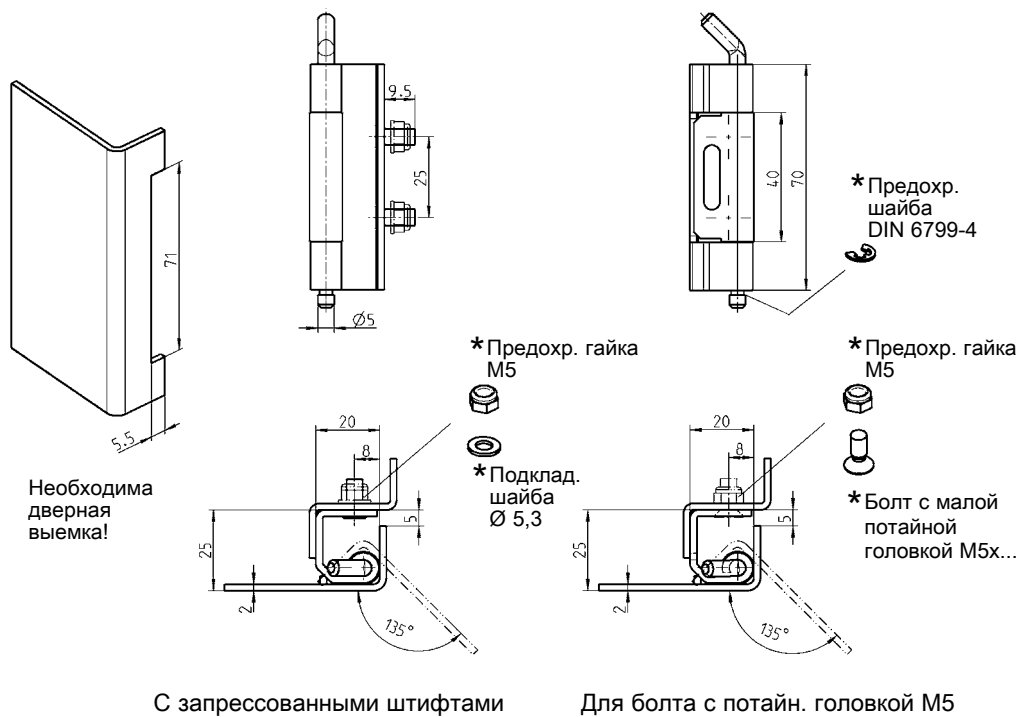
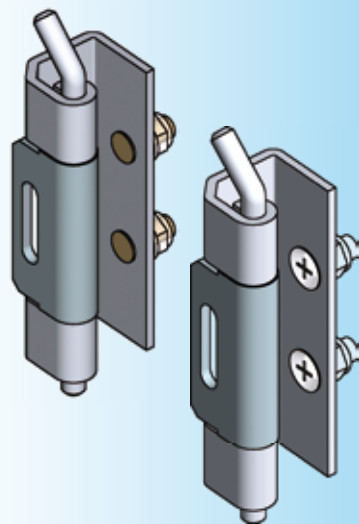


## Петля 120° и 135° АССОРТИМЕНТ 1069, 1031

Петля 135° для области между фальцами 25x20 мм



Петля 135°:

петельный кронштейн из оцинк. стали; створочный держатель из обычной стали; шпилька и нарезные штифты из оцинкованной стали

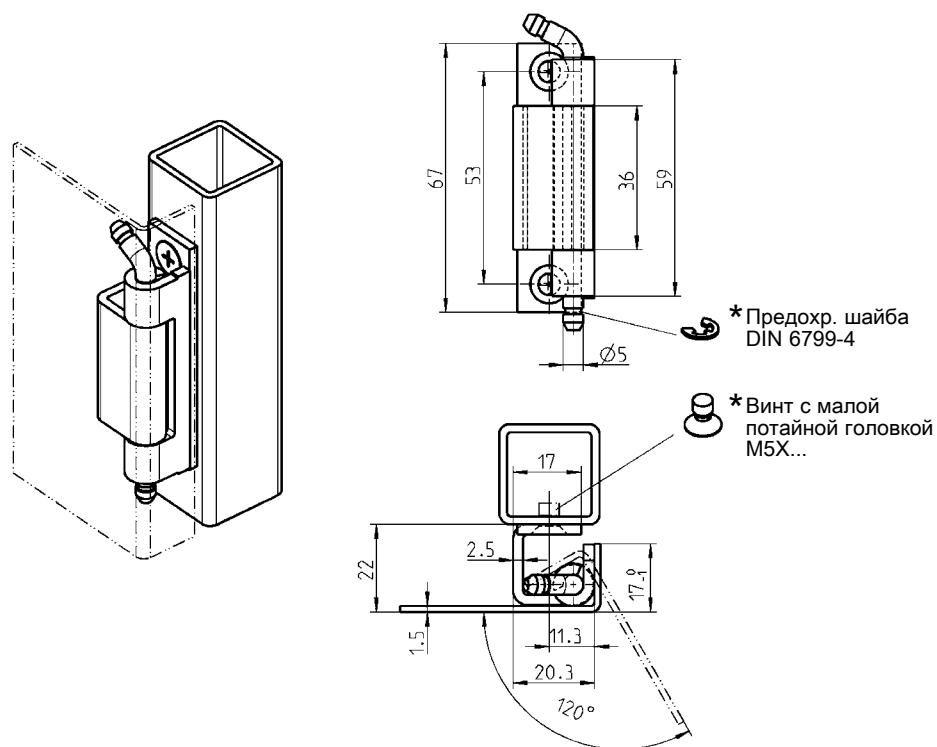
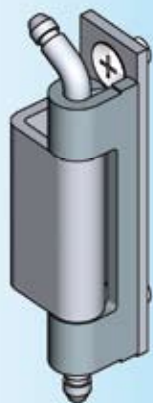
с запрессованными нарезными штифтами М5х12

1069-U7

для болта с мал. потайной головкой М5

1069-U8

Петля 120° для двери с отбортовкой 22 мм



Петля 120°:

петельный кронштейн из оцинк. стали; створочный держатель из обычной стали; шпилька из оцинкованной стали

1031-U7

\* В поставку не входит

малая головка = DIN ISO 2009, 2010, 7046-1, 7046-2, 7047

Другие составные см. на стр.  
– Крепежный материал 12E-100