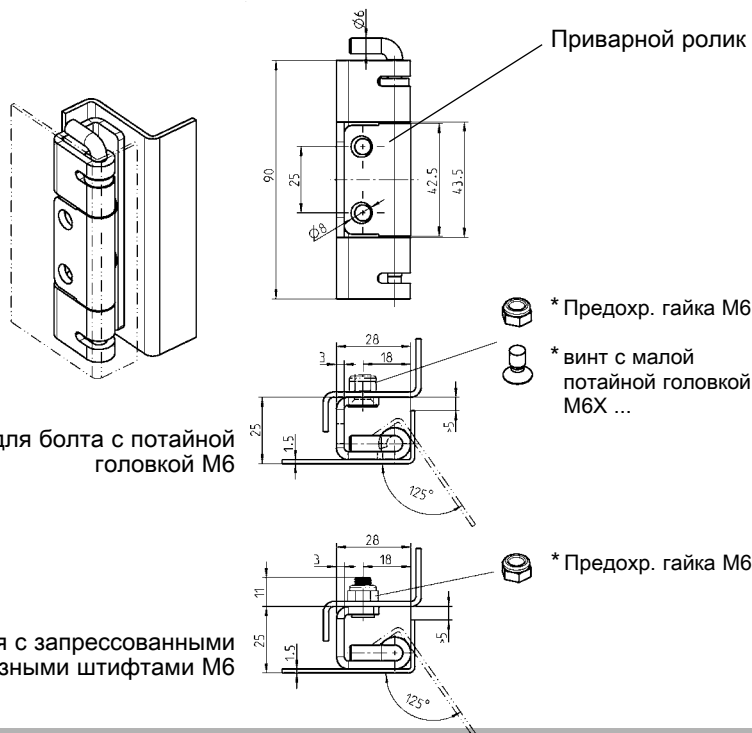


# Петля 125° с невыпадающим штифтом

## АССОРТИМЕНТ 1031

Петля 125° для отдельных шкафов с дверями с отбортовкой 25 мм



Петля для болта с потайной головкой M6

Петля с запрессованными нарезными штифтами M6

### Петля 135°

Петельный кронштейн, шпилька и нарезные штифты из оцинк. стали; створочный держатель из обычной стали; зажимное кольцо оси из красного полиоксиметилена

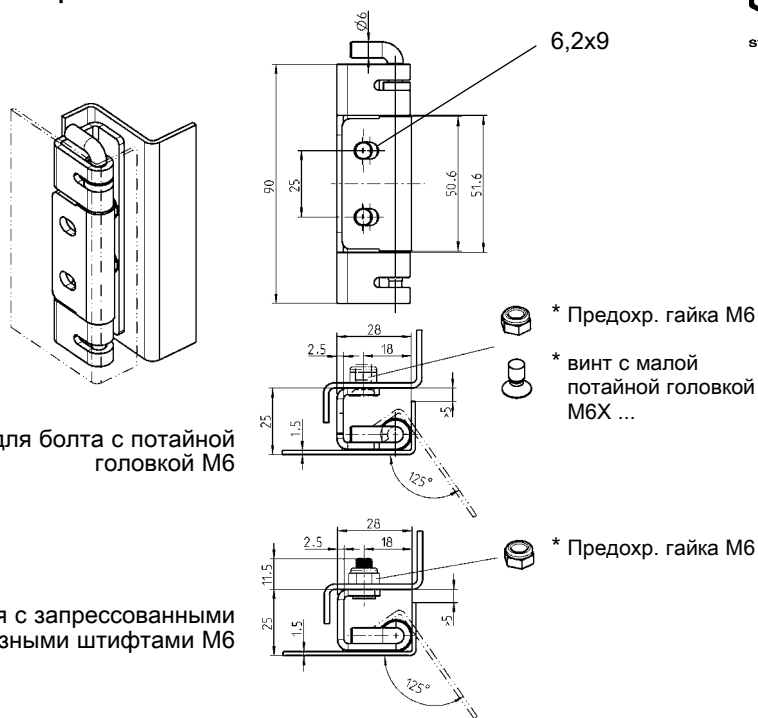
для болта с малой потайной головкой M6

1031-U12

с запрессованными нарезными штифтами M6x15

1031-U19

Петля 125° для отдельных шкафов с дверями с отбортовкой 25 мм

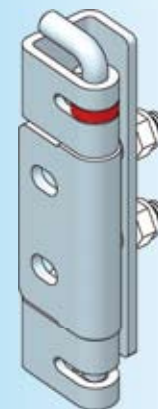
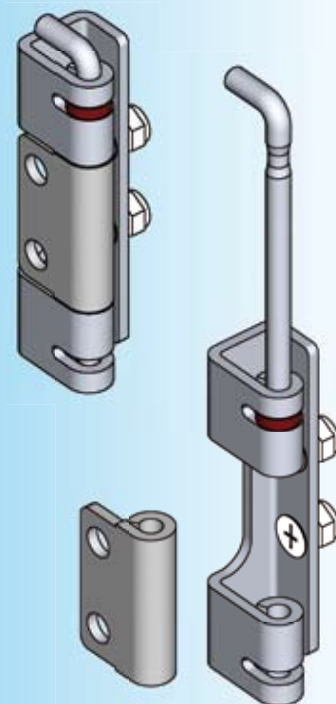


Петля для болта с потайной головкой M6

Петля с запрессованными нарезными штифтами M6

Петля 125° из AISI 304 или AISI 316Ti; нарезные штифты из нерж. стали; зажимное кольцо оси из красного полиоксиметилена

AISI 304	для болта с малой потайной головкой M6	1031-U13
AISI 316Ti	для болта с малой потайной головкой M6	1031-U22
AISI 304	с запрессованными нарезными штифтами M6x15	1031-U20



\* В поставку не входит

малая головка = DIN ISO 2009, 2010, 7046-1, 7046-2, 7047