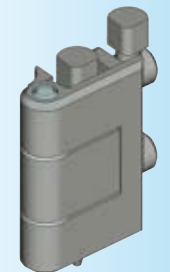


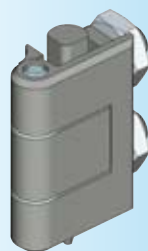
Петля 180° для секционных шкафов с двойными дверями с отбортовкой 20 мм



Конструкция А



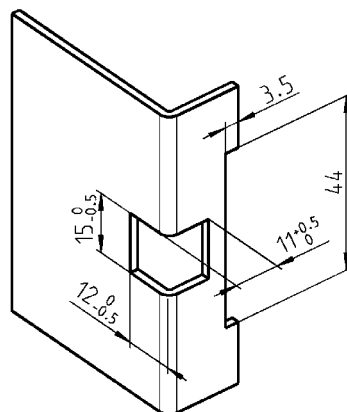
Конструкция В



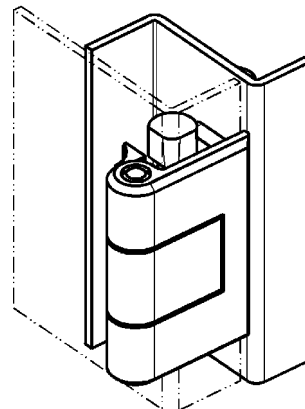
Версия С



Версия D

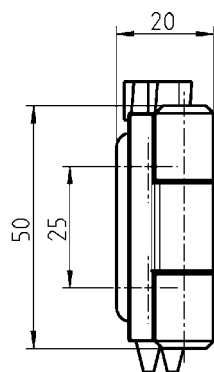


Монтажное отверстие

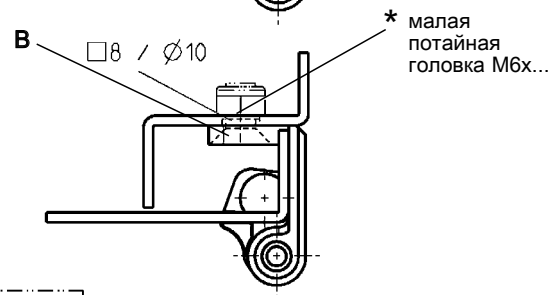
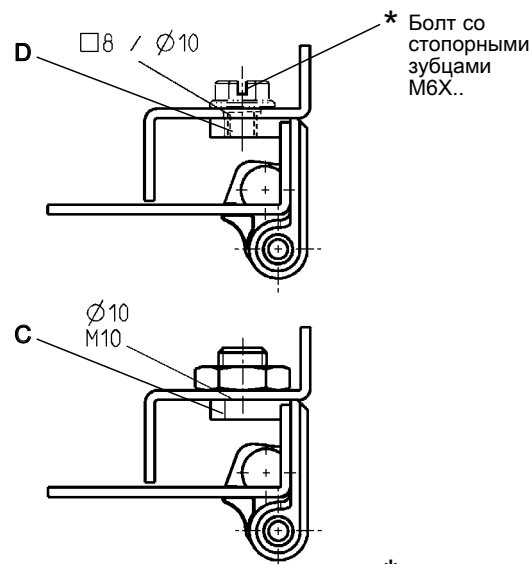
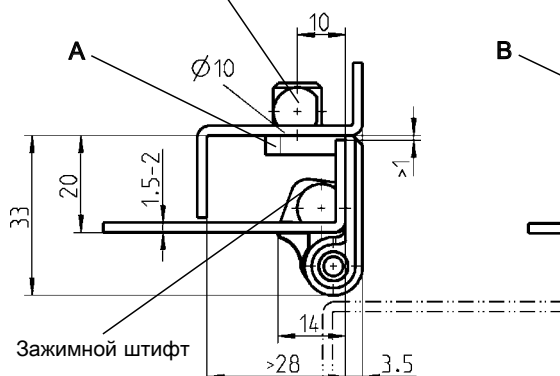


Установка:

Петля крепится путем забивания зажимного штифта.



Зажимной штифт



* В поставку не входит

малая головка = DIN ISO 2009, 2010, 7046-1, 7046-2, 7047

Другие составные см. на стр.
– Крепежный материал 12E-100

Петля из цинка ЛПД с черным напылением, крепежный штифт из черного полиамида PA-GF; петельный штифт из нержавеющей, шайбы из оцинкованной стали

Конструкция А	1110-U128
Конструкция В	1110-U130
Версия С	1110-U129
Версия D	1110-U127