

# Петля 180°

## АССОРТИМЕНТ 1110

Петля 180° для отдельных шкафов, для отбортовки 25 мм

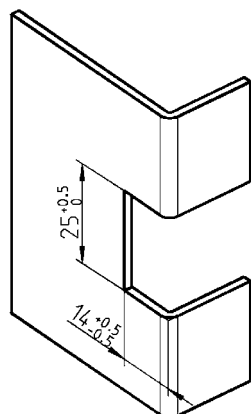


1 Замки поворотные

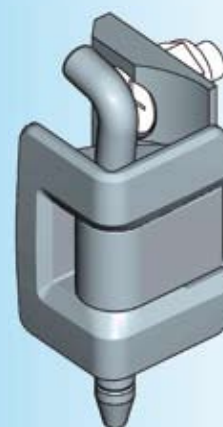
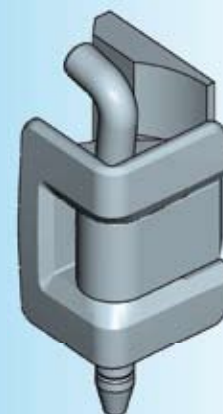
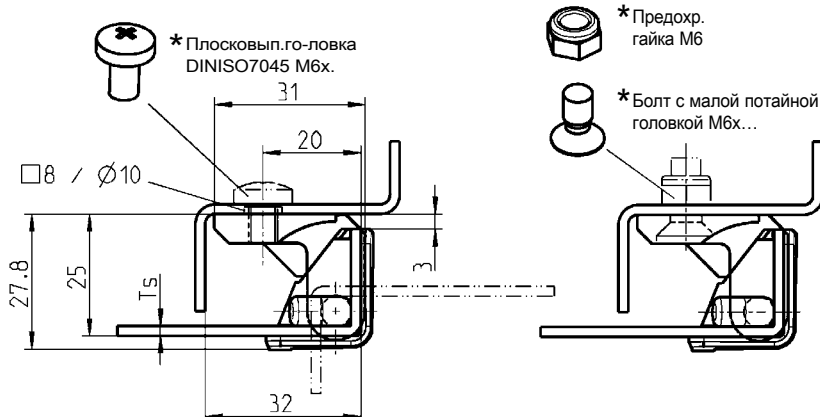
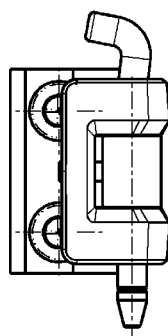
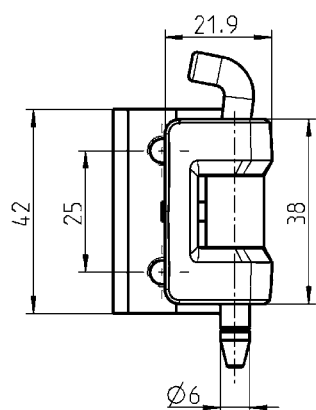
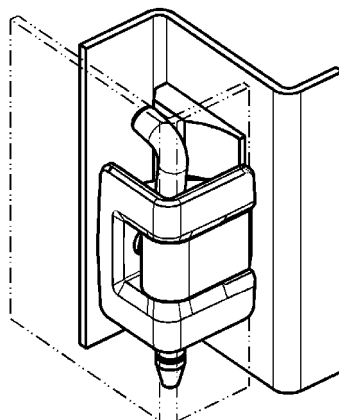
2 Замки с тягой

3 Системы запирания

4 Петли



Монтажное отверстие



\* В поставку не входит

Петля 180° из AISI 316; штифт из AISI 303

	для толщины двери Ts 0.8 - 1.0	для толщины двери Ts 1.5 - 2.0
Арретир M6	1110-U134	1110-U135
Зенкерное сверление M6 (применима плоская гайка 2D)	1110-U136	1110-U137

малая головка = DIN ISO 2009, 2010, 7046-1, 7046-2, 7047

Другие составные см. на стр. – Плоская гайка (2D) 12E-120