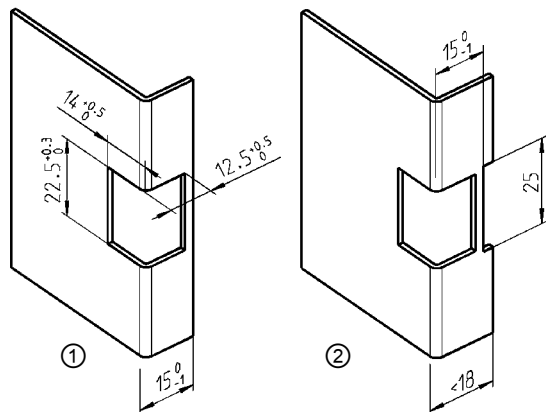


Петля 180°

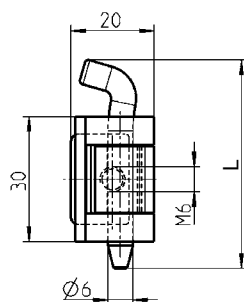
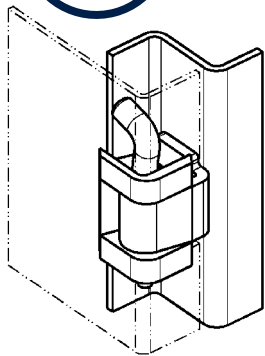
АССОРТИМЕНТ 1110

Петля 180° для отдельных шкафов, для отбортовки 20 мм



Отверстие по выбору

NEW

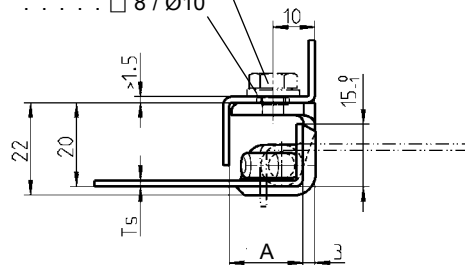


Длина штифта ① ; L = 50
длина штифта ② ; L = 66

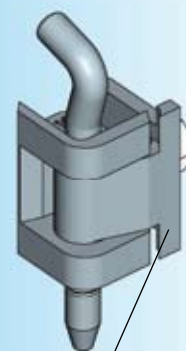
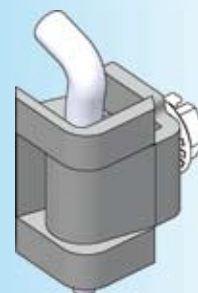
* для модели из цинка ЛПД/стали:
болт со стопорными зубцами 1000-277-02JB (M6x6)

* для модели из нерж. стали:
шайба DIN ISO 7089-6 и 6-гранный болт DIN ISO 4017 M6x6 при толщине металл. листа 1,5

цинк ЛПД/сталь: Ø6.2
Нержав.сталь: 8 / Ø10



Монтажное отверстие ① ; A = 17.5
Монтажное отверстие ② ; A > 19



рамная деталь с резьбой M6 и центрирующей цапфой

Петля 180°; петельный хомутик из цинка ЛПД с черным напылением; петельный кронштейн из стали с черным напылением, штифт ① из оцинк. стали

Ts 1,5 - 2,0 1110-U141

Петля 180° AISI 316; штифт ② AISI 303

Толщина двери 1,5 1110-U131

Толщина двери 2,0 1110-U132

* В поставку не входит