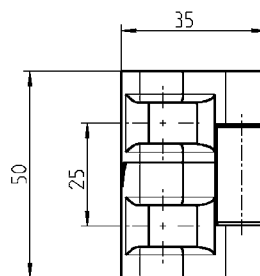
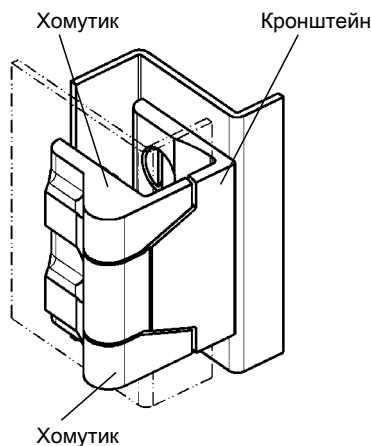
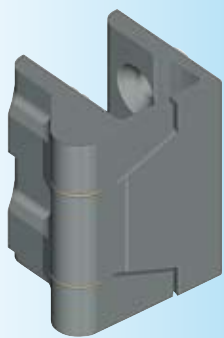


Петля 180° АССОРТИМЕНТ 1110

Beschlagteile

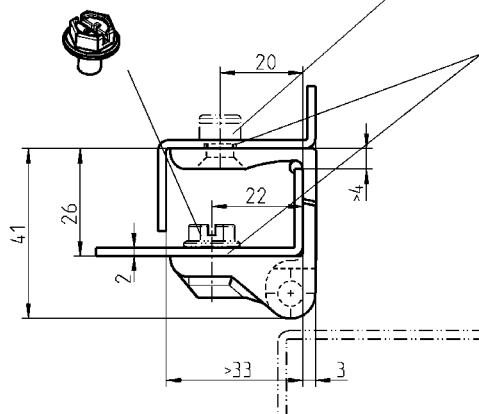
Петля 180° для секционных шкафов с одинарной дверью,
петля 135° для двойных дверей с отбортовкой 25 мм



* Болт, стопорн. зубцы
1000-277-03JB (M6x8)

* Контргайка
M6

* Болт с малой
потайн.
головкой
M6x...



Петля 180° из цинка ЛПД; штифты из нерж. стали и шайба из латуни

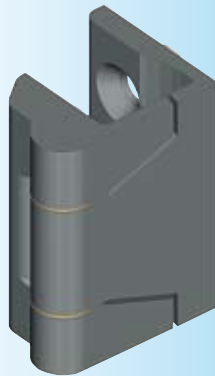
черное напыление

1110-U52

хромирован.

1110-U53

Петля 180° для секционных шкафов с одинарной дверью, снимается, для отбортовки
25 мм

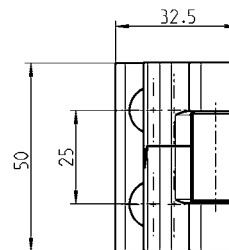
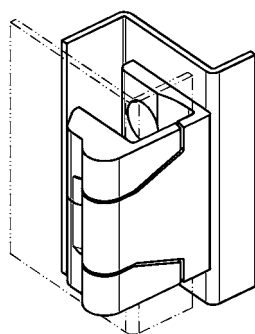


Примечание:
Снимается при удалении
нижнего хомутика

* В поставку не входит

малая головка = DIN ISO 2009,
2010, 7046-1, 7046-2, 7047

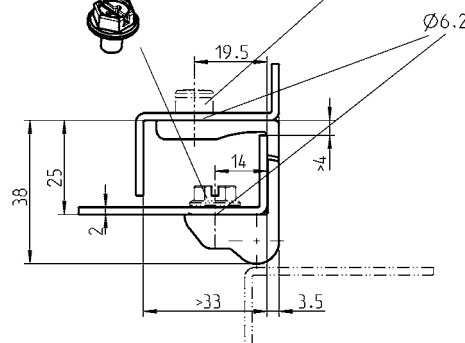
Другие составные см. на стр.
– Плоская гайка (2D) 12E-120
– Крепежный материал 12E-100



* Болт, стопорн. зубцы
1000-277-03JB (M6x8)

* Предохран. гайка
M6

* Болт с малой
потайн.
головкой
M6x...



Выемка необходима, если щель
между дверью и рамой должна быть
очень малой (около 1 – 2 мм). Чем
глубже выемка, тем меньше щель
между дверью и рамой

Петля 180° из цинка ЛПД с черным напылением; шарнирный штифт из оцинкованной
стали; шайба из латуни

1110-U123