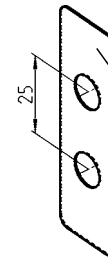
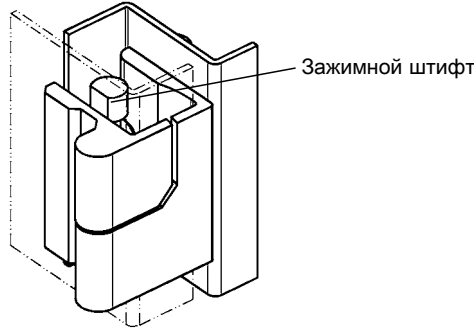


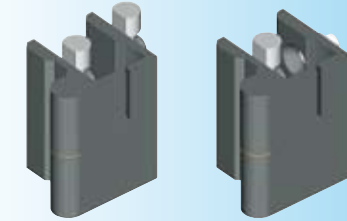
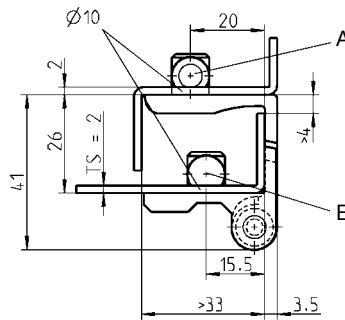
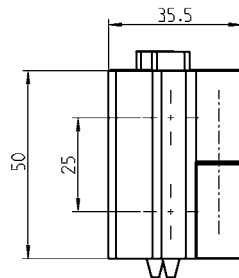
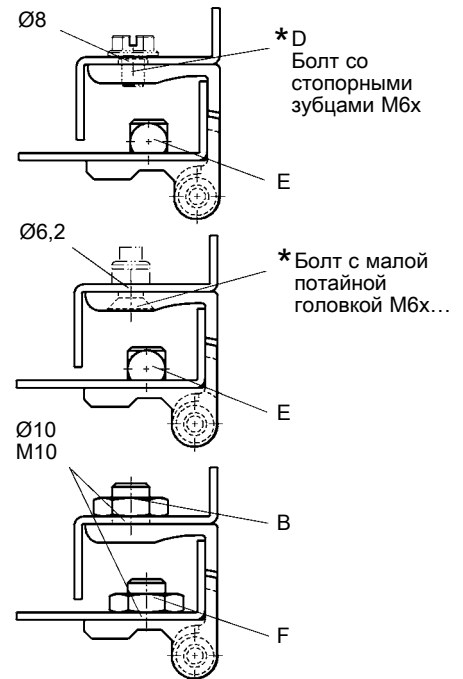


Петля 180° для секционных шкафов с двойными дверями с углом открывания от 70°, снимаются, для отбортовки 26 мм

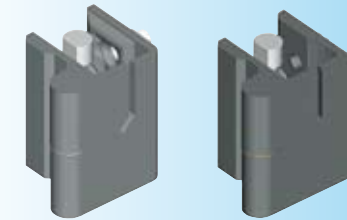
Модель для толщины двери Ts = 2



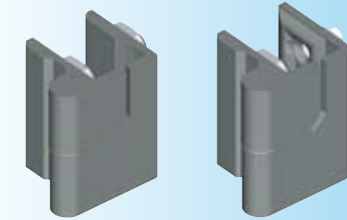
При иной толщине двери подкладка заказывается отдельно (на каждое штифтовое крепление по одной)



Модель A+E      Модель C+E



Модель C+E      Модель D+E



Модель B+F      Модель C+F

\* В поставку не входит

\*\* применима плоская гайка 2D

**Примечание:**  
снимается при угле открывания от 70°, но не при петельном кронштейне из стали и AISI

малая головка = DIN ISO 2009, 2010, 7046-1, 7046-2, 7047

Другие составные см. на стр.  
– Плоская гайка (2D) 12E-120  
– Крепежный материал 12E-100

Петля 180° из цинка ЛПД с черным напылением; крепежный штифт из черного стеклонаполн. полиамида; петельный штифт из нерж. стали и шайба из латуни, гайка из оцинкованной стали

Версия	левый	правый
A+E	1110-U71	1110-U68
C+E ** (2D)	1110-U69	1110-U66
D+E	1110-U70	1110-U67
B+F	1110-U109	1110-U106
C+F ** (2D)	1110-U107	1110-U104
D+F	1110-U108	1110-U105

Петля 180°; петельный кронштейн из стали с черным напылением; петельный хомутик из цинка ЛПД с черным напылением; крепежный штифт из черного стеклонаполн. полиамида; петельный штифт из нержавеющей, гайка из оцинк. стали

Версия	левый	правый
C+E ** (2D)	1110-U118	1110-U119
C+F ** (2D)	1110-U120	1110-U121

**Петля 180° из AISI 316**

C+F ** (2D)	1110-U120-PH	1110-U121-PH
-------------	--------------	--------------

**Подкладка из AISI 304 (для каждого штифтового крепления)**

для толщины двери Ts 1,0	1110-39-01
для толщины двери Ts 1,5	1110-39