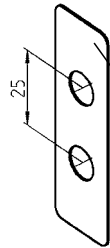
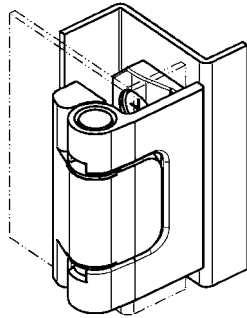


Петля 180°

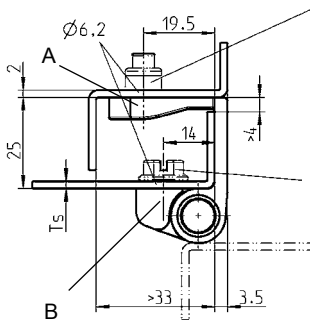
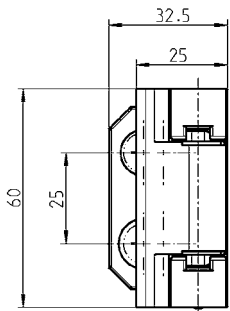
АССОРТИМЕНТ 1110

Петля 180° для секционных шкафов с одинарной дверью, снимается при угле открывания 90°, для дверей с отбортовкой 25 мм

Модель для толщины
Ts = 1,5 - 1,8 и 2



При иной толщине двери подкладка заказывается отдельно (на каждое штифтовое крепление по одной)



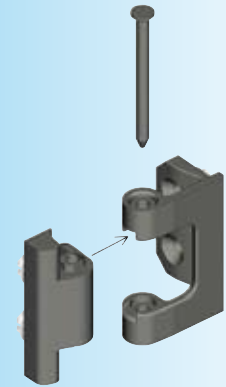
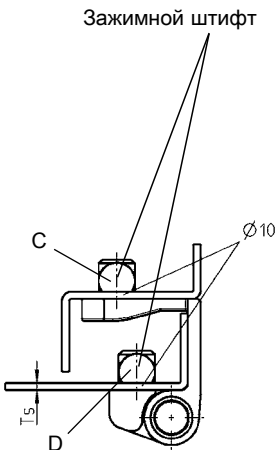
* Контргайка М6



* Болт с малой потайной головкой М6х...



* Болт со стопорными зубцами 1000-277-02JB (М6х6)



Петля 180° из цинка ЛПД с черным напылением, крепежный штифт из черного полиамида PA-GF; шарнирный штифт и шайба из черного полиамида PA-GF

Версия	Ts = 2,0
A+B, привертн. (применима плоская гайка 2D)	1110-U122
C+D, зажимн.	1110-U126

Петля 180°; петельный кронштейн из цинка ЛПД с черным напылением; петельный хомутик из черного полиамида PA 66 GF 50; крепежный штифт из черного стеклонаполн. полиамида; петельный штифт и шайба из черного стеклонаполн. полиамида

Версия	Ts = 1,5 - 1,8
A+D, привертная и зажимная (применима плоская гайка 2D)	1110-U133

Подкладка из AISI 304 (для каждого штифтового крепления)	
для толщины двери Ts 1,0 (1110-U126); для Ts 0,8 (1110-U133)	1110-39-01
для толщ. двери Ts 1,5 (1110-U126); для Ts 1,0-1,3 (1110-U133)	1110-39

* В поставку не входит

малая головка = DIN ISO 2009, 2010, 7046-1, 7046-2, 7047

Другие составные см. на стр.
– Плоская гайка (2D) 12E-120
– Крепежный материал 12E-100