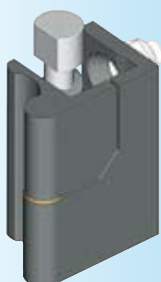
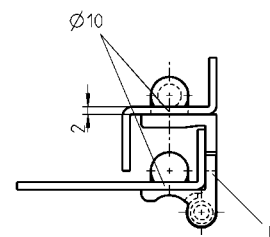
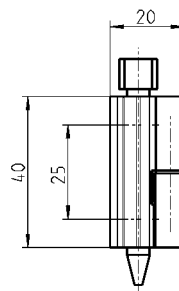
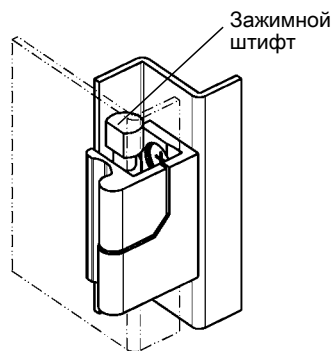


## Петля 180° АССОРТИМЕНТ 1110

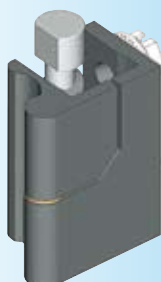
### Beschlagteile

Петля 180° для секционных шкафов с двойными дверями, снимается при угле открывания от 70°, для отбортовки 20 мм

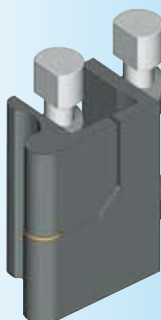
Модель для толщины  
Ts = 2



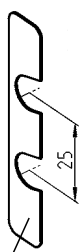
Конструкция А



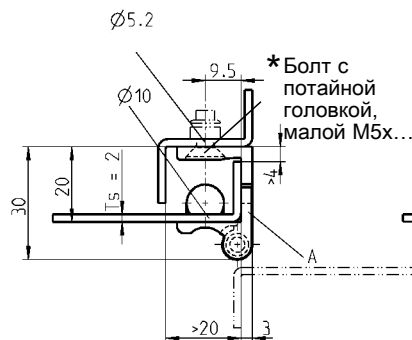
Конструкция В



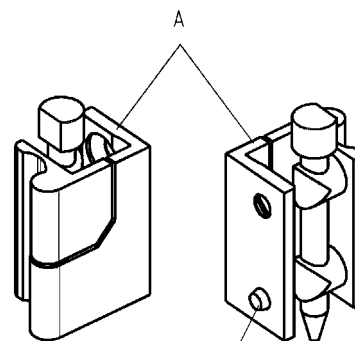
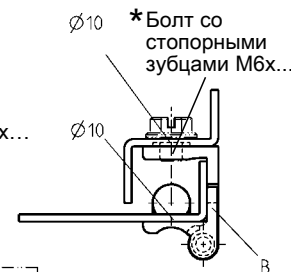
Версия С



При отклонении от толщины двери подкладка заказывается отдельно (на каждое штифтовое крепление по одной)



\* Болт с потайной головкой, малой М5х...



Только в модели А

По запросу - также с хромированием или других цветов RAL.

\* В поставку не входит

малая головка = DIN ISO 2009, 2010, 7046-1, 7046-2, 7047

Другие составные см. на стр.  
- Крепежный материал 12E-100

Петля 180° из цинка ЛПД с черным напылением, крепежный штифт из черного полиамида PA-GF;

Конструкция А	правый	1110-U78
	левый	1110-U81
Конструкция В	правый	1110-U79
	левый	1110-U82
Версия С	правый	1110-U80
	левый	1110-U83

Подкладка из AISI 304 (для каждого штифтового крепления)

для толщины двери Ts 1,0	1110-39-03
для толщины двери Ts 1,5	1110-39-02