

Привертная петля 180°

АССОРТИМЕНТ 1055, 1039

Привертная петля 180°

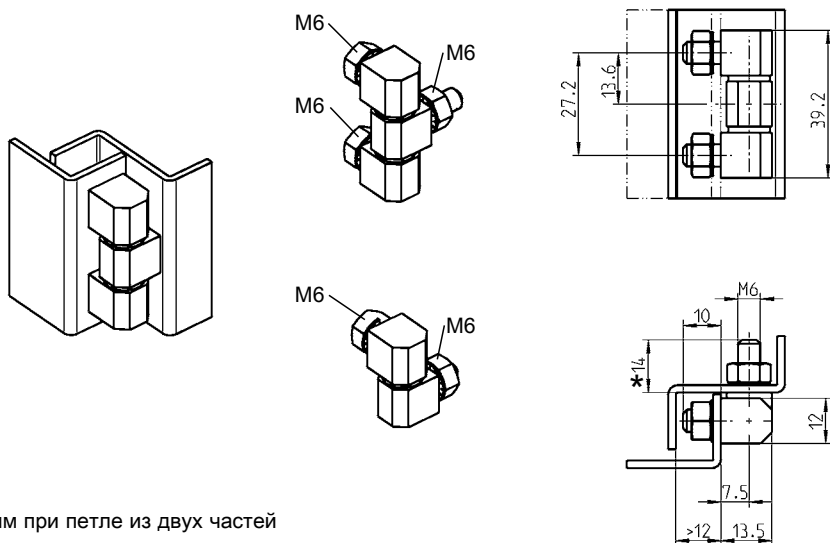


1 Замки поворотные

2 Замки с тягой

3 Системы запирания

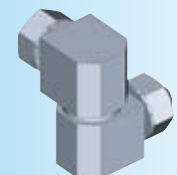
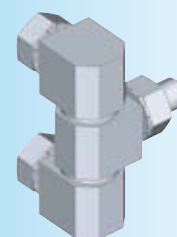
4 Петли



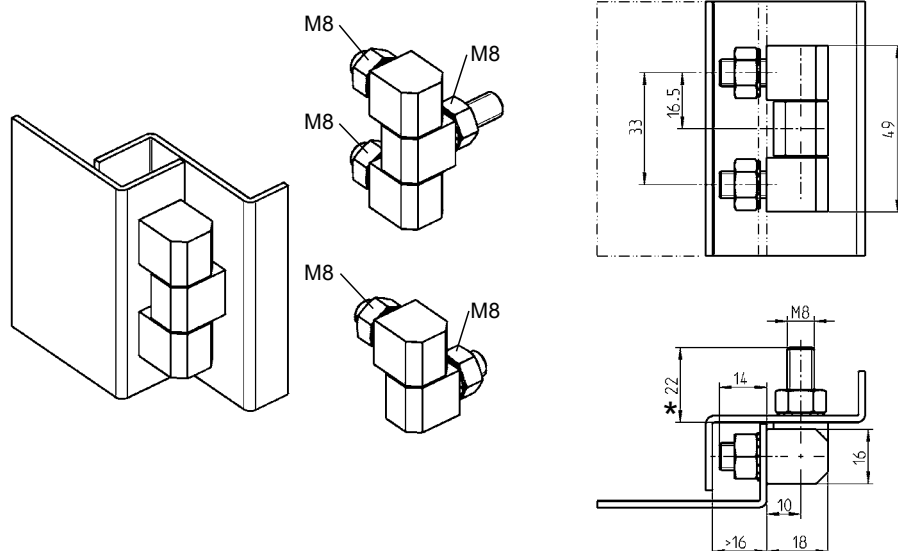
* = 10 мм при петле из двух частей

Привертная петля 180° из оцинк. стали; штифт и шайбы из никелированной латуни или полностью из нержавеющей стали

- из трех частей	St	1055-U2
	AISI 303	1055-U6
	AISI 316	1055-U8
- из двух частей	St	1055-U5



Привертная петля 180°



* = 14 мм при петле из двух частей

Привертная петля 180° из оцинк. стали; штифт и шайбы из никелированной латуни или полностью из нержавеющей стали

- из трех частей	St	1039-U12
	AISI 303	1039-U19
	AISI 316	1039-U26
- из двух частей	St	1039-U17

