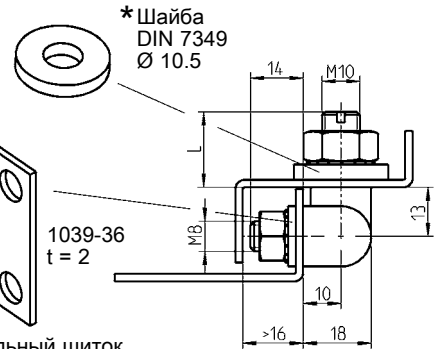
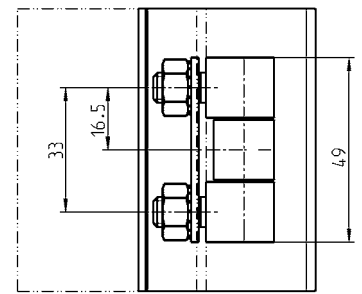
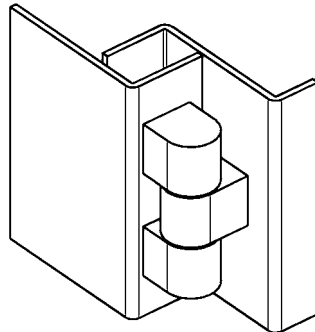
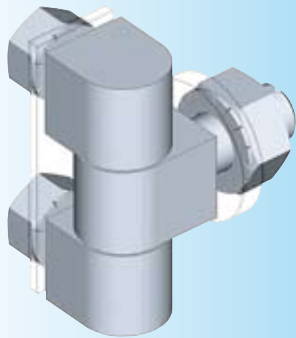




Привертная петля 180°  
напр., для дверей, выдерживающих давление



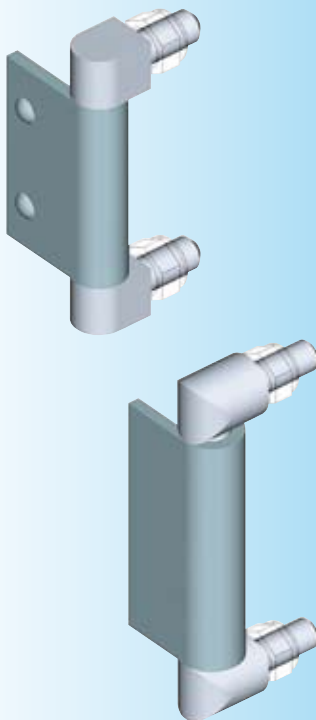
Усилительный щиток

Привертн.петля 180° облагорож.сталь С35,оцинк.; штифт/шайбы - никелир. латунь

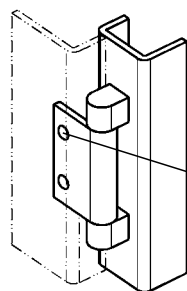
Длина болта	L = 20 mm	1039-U6
	55 mm	1039-U7
	65 mm	1039-U8

Усилительный щиток из оцинк. стали

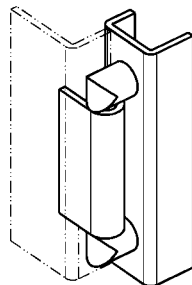
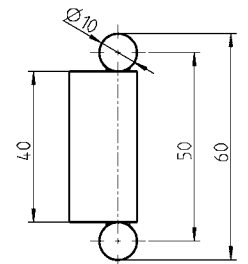
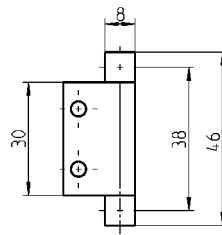
1039-36



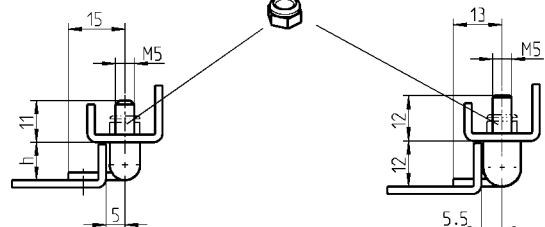
Петля 180°



Приварной шип



\* Предохран. гайка M5



Петля 180° из оцинкованной стали;  
петельная лапка из простой стали

H= 10	1035-U1
12	1035-U3

Петля 180° из оцинкованной стали;  
петельная лапка из простой стали

1035-U2

\* В поставку не входит