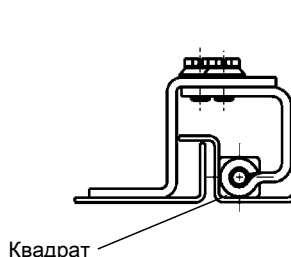
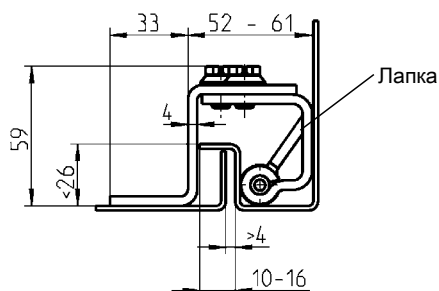
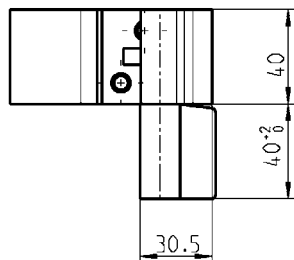
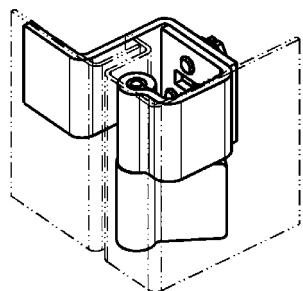
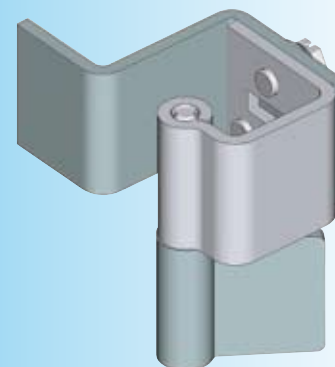


# Потайная петля 90° АССОРТИМЕНТ 1046

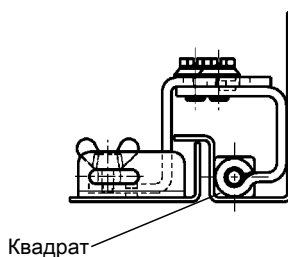
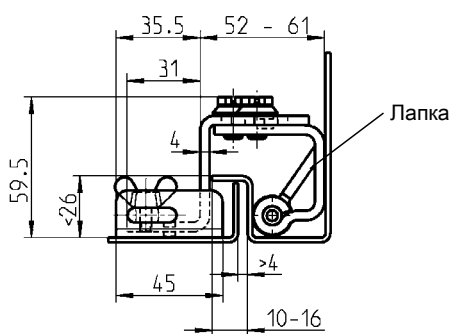
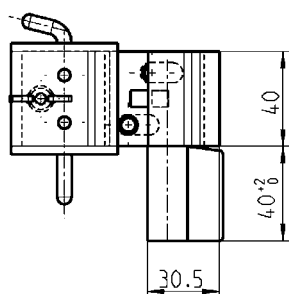
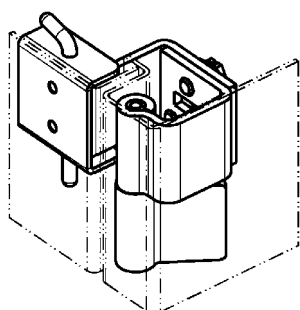


- 1 Замки поворотные
- 2 Замки с тягой
- 3 Системы запирания
- 4 Петли



Потайная петля из оцинкованной стали, приварные детали из обычной стали или AISI 304 и AISI 303

	St	AISI 304
Лапка	1046-U1	1046-U5
Петельный штифт с 4-гранником (17x50)	1046-U3	-



Потайная петля из оцинкованной стали, приварные детали из обычной стали

Лапка	1046-U2
Петельный штифт с 4-гранником (17x50)	1046-U4

