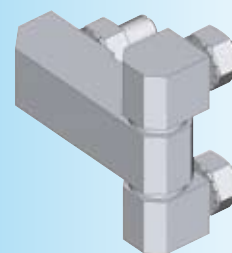
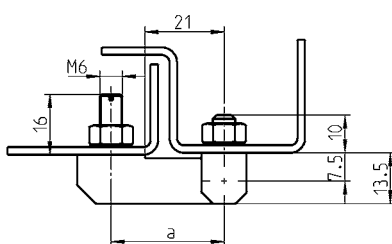
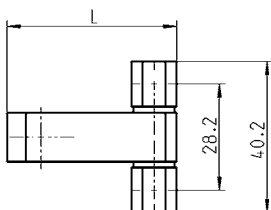
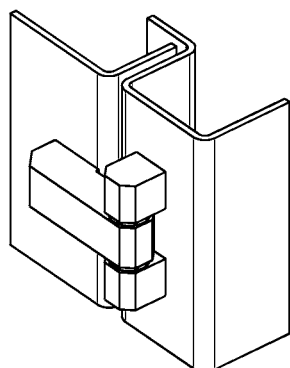


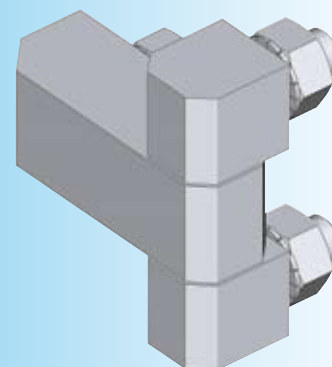
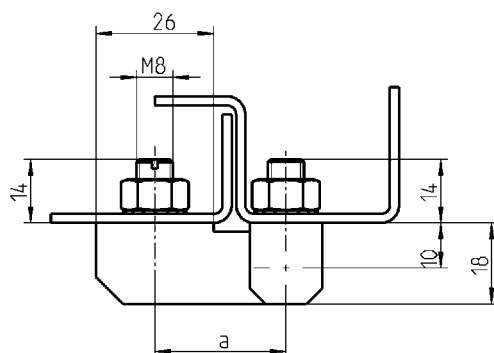
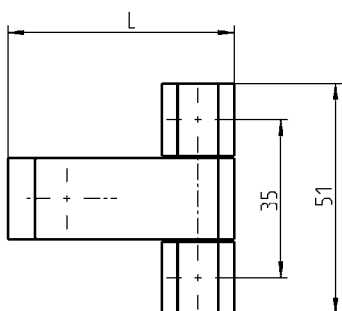
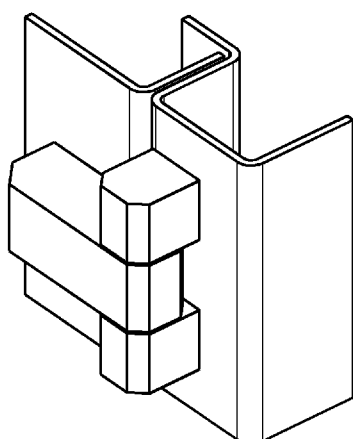
Привертная петля 180°

АССОРТИМЕНТ 1039, 1055



Привертная петля из оцинкованной стали; штифт и шайбы из никелированной латуни или полностью из нержавеющей стали

L	A	St	AISI 303	AISI 316
45	30	1055-U3	1055-U7	1055-U9
53	38	1055-U4	-	-



Привертная петля из оцинкованной стали; штифт и шайбы из никелированной латуни или полностью из нержавеющей стали

L	A	St	AISI 303	AISI 316
50	29	1039-U10	1039-U18	1039-U25
61	40	1039-U11	-	-