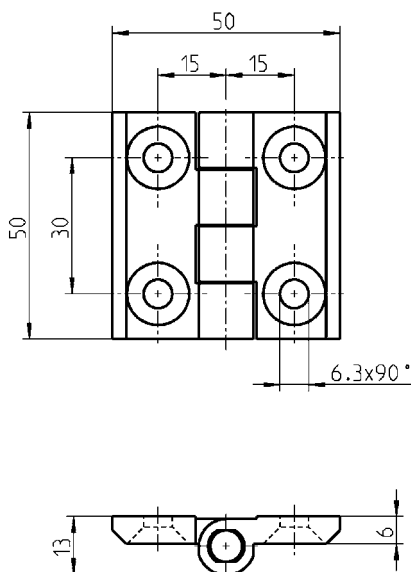


Привертная петля 180° с вращательным моментом

АССОРТИМЕНТ 1056

Преимущества

- при адекватной нагрузке плавно перемещается и держится в любом положении
- постоянный вращательный момент по всему диапазону переустановки (180°)
- одинаковый вращательный момент при открывании и закрывании
- заменяема любыми петлями из ассортим. 1056 с одинаковыми отверстиями
- в зависимости от установки заменяет дверные стопоры, упоры крышек или пневмопружины



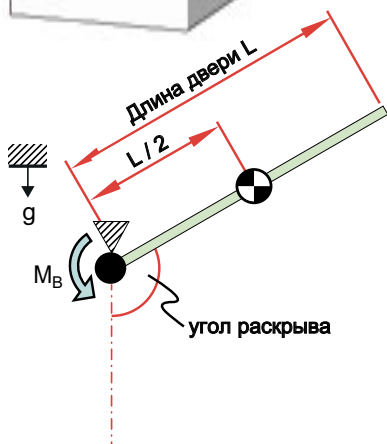
Версия / расчет:

Число петель в створках зависит от величины и веса последних. По желанию клиента мы помогаем с расчетом и выбором модели петель.



Пример:

Угол открывания: $\alpha = 120^\circ$
 Длина двери: $L = 0,4 \text{ m}$
 Масса двери: $m = 2 \text{ kg}$
 Земное притяжение: $g = 9,81 \text{ m/s}^2$
 Вращательный момент петли: $M = 2 \text{ Nm}$
 Число петель: $n = ?$

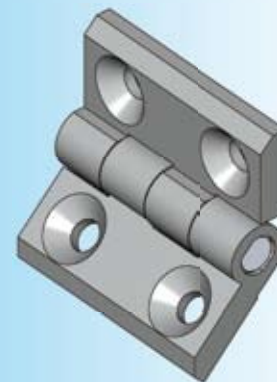
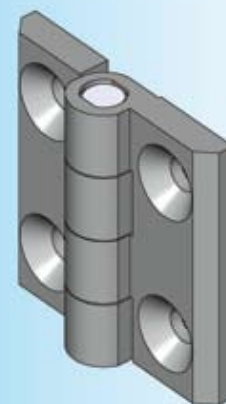


Формула:

$$\text{Всего } M = \left(\frac{L \times m \times g \times \sin \alpha}{2} \right)$$

Результат:

3,4 Нм = 2 петли



1 Замки поворотные

2 Замки с тягой

3 Системы запирания

4 Петли

Петля с вращательным моментом

Петлю можно плавно приводить в любое положение. В этом положении она точно и надежно держится. Вращательный момент при открывании и закрывании одинаковый.

Применение:

Данная петля с вращательным моментом подходит для дверей и клапанов.

Технические данные:

10.000 циклов при 180° откр./закр.

По запросу - также с 1,0 Нм.

Привертная петля 180° с вращательным моментом, из цинка ЛПД с черным напылением; два модуля вращательного момента из оцинкованной стали

Нм	Погрешность ± %	
2.0	25	1056-U110

Другие составные см. на стр. – Плоская гайка (2D) 12E-120