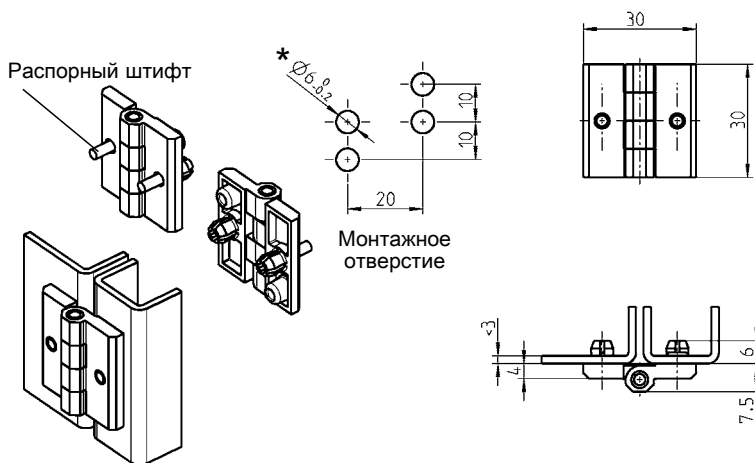


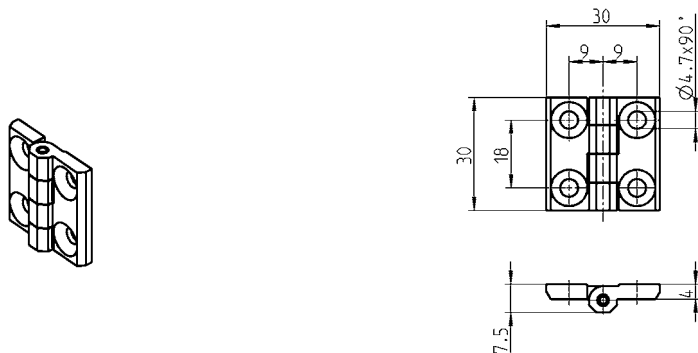
Привертная петля 180°

АССОРТИМЕНТ 1056



Петля, петельный штифт и распорные штифты из черного полиамида

1056-U32



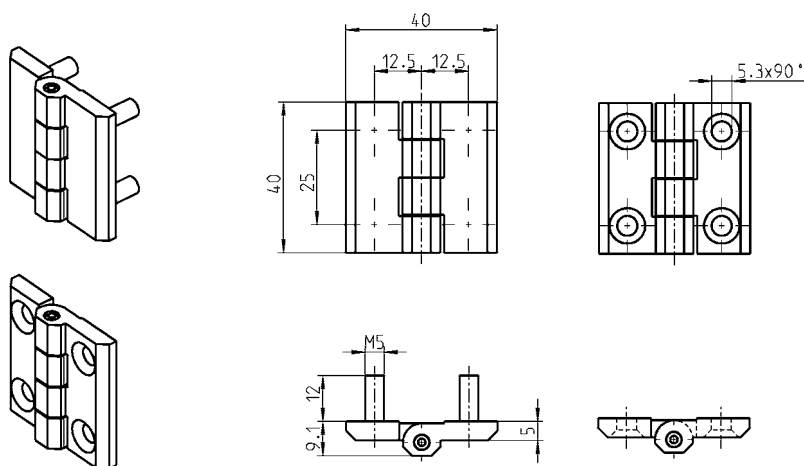
Привертная петля для болта с потай. головкой M4; цинк ЛПД, поверхность по выбору, петельный штифт из нерж. стали

черное напыление

1056-U60

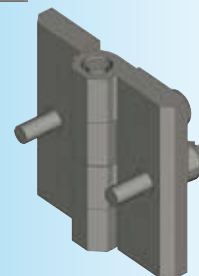
хромирован.

1056-U61



Привертная петля (цинк ЛПД, черн. полиамид или нерж.сталь); нарезной штифт M5 (нерж.сталь)

	Шпилька	Нарезной штифт M5	для винта с малой головкой M5
Цинк ЛПД, хромированный	Нерж. сталь	1056-U3	1056-U5
Цинк ЛПД, черн.напыл.	Нерж. сталь	1056-U4	1056-U6
Полиамид GF черный	Нерж. сталь	-	1056-U30
Полиамид GF черный	Полиамид	-	1056-U41
AISI 316	Нерж. сталь	-	1056-U5-PH



* Внимание: Указанный размер является конечным размером, просьба учитывать покрытия поверхности.

