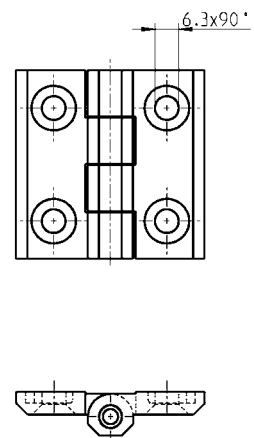
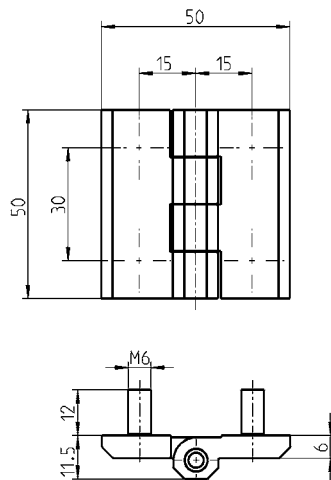
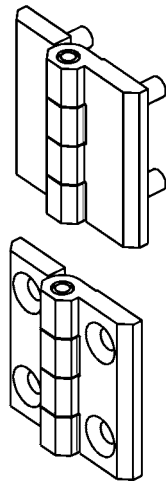


### Привертная петля 180°

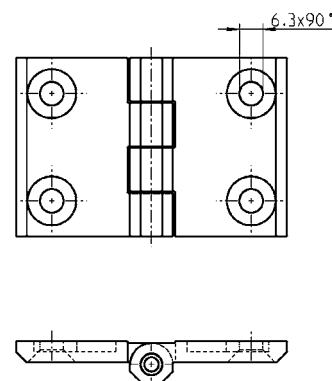
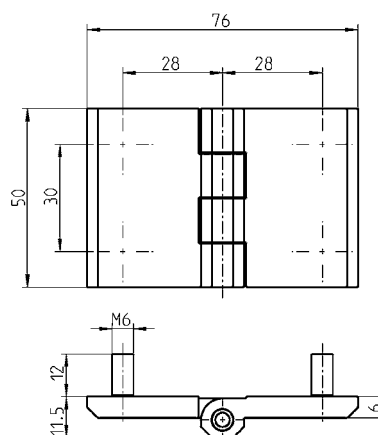
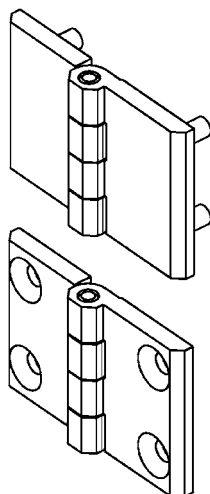


#### Приверт.петля (цинк, черн. ПА или нерж.сталь), нарезной штифт М6 (нерж.сталь)

	Шпилька	Нарезной штифт М6	винт:потайн.головка М6 (применима плоская гайка 2D)
Цинк ЛПД, хромир.	Нерж. сталь	1056-U7	1056-U9
цинк ЛПД с черным напылением	Нерж. сталь	1056-U8	1056-U10
Полиамид GF черный	Нерж. сталь	–	1056-U31
Полиамид GF черный	Полиамид	–	1056-U42
AISI 316	Нерж. сталь	–	1056-U9-PH



### Привертная петля 270°



#### Привертная петля (цинк ЛПД или нерж. сталь); нарезной штифт М6 (нерж. сталь)

	Шпилька	Нарезной штифт М6	винт:потайн.головка М6 (применима гайка 2D)
Цинк ЛПД, хромированный	Нерж. сталь	1056-U15	1056-U17
цинк ЛПД с черным напылением	Нерж. сталь	1056-U16	1056-U18
AISI 316	Нерж. сталь	–	1056-U17-PH

Другие составные см. на стр.  
– Плоская гайка (2D) 12E-120