

Привертная петля 180°

АССОРТИМЕНТ 1056

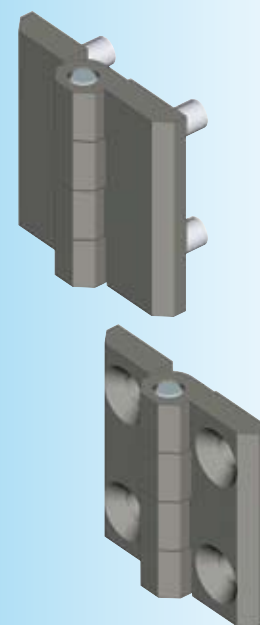
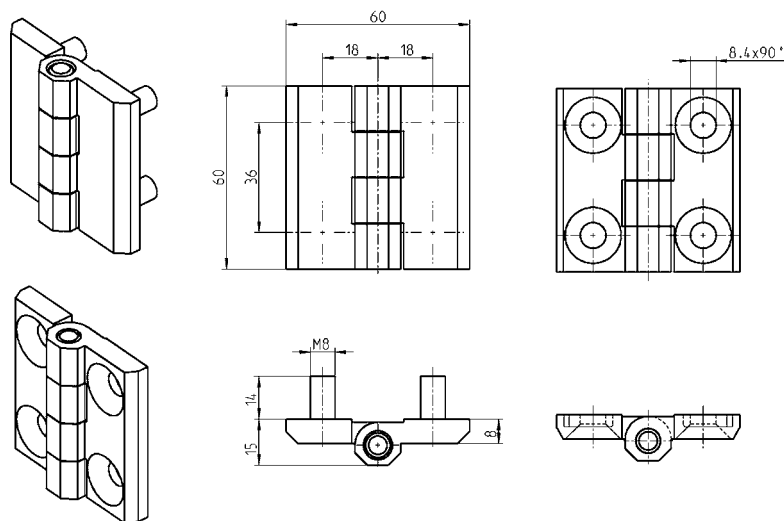


1 Замки поворотные

2 Замки с тягой

3 Системы запирания

4 Петли



Приверт. петля (цинк или нерж.сталь), нарезной штифт M8 (нерж.сталь)

	Шпилька	Нарезной штифт M8	для болта с потайной головкой M8
Цинк ЛПД, хромированный	Нерж. сталь	1056-U11	1056-U13
цинк ЛПД с черным напылением	Нерж. сталь	1056-U12	1056-U14
AISI 316	Нерж. сталь	—	1056-U13-PH