

Привертная петля 180°

АССОРТИМЕНТ 1056

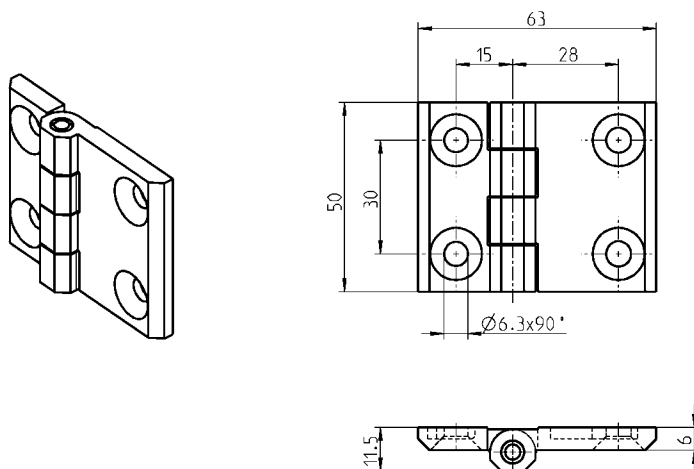


1 Замки поворотные

2 Замки с тягой

3 Системы запирания

4 Петли



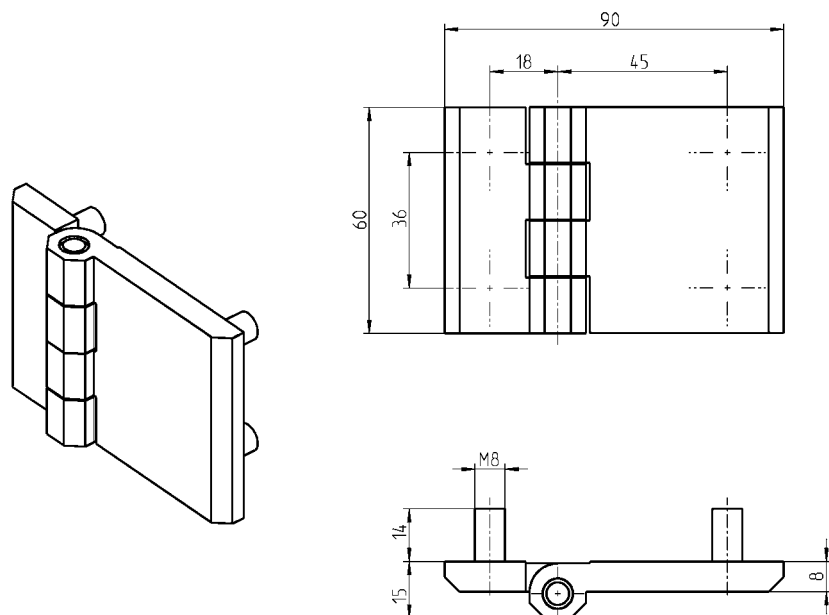
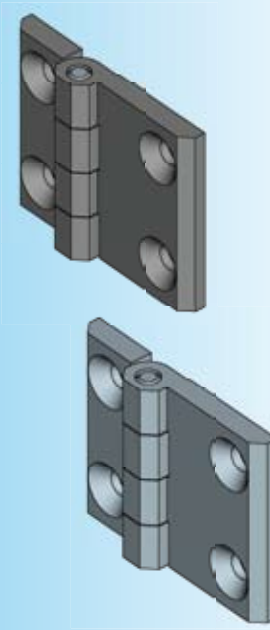
Привертная петля из цинка ЛПД или нерж. стали, петельный штифт из нерж. стали; для болта с потайной головкой М6 (применима плоская гайка 2D)

цинк ЛПД с черным напылением

1056-U59

AISI 316

1056-U59-PH



Привертная петля из цинка ЛПД, шпилька и нарезной штифт М8 из нерж. стали

хромирован.

1056-U19

черное напыление

1056-U20

Другие составные см. на стр.
– Плоская гайка (2D) 12E-120