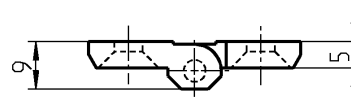
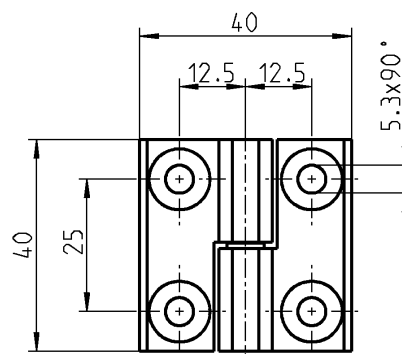


Представлена правосторонняя модель
Левосторонняя модель, зеркально



Привертная петля из цинка ЛПД с черным напылением или AISI 316, шайба из черного полиамида или нерж. стали, петельный штифт из нерж. стали

для винта с малой головкой М5

Цинк ЛПД

AISI 316

Левосторонняя модель

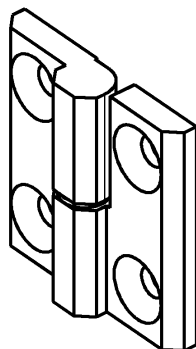
1056-U54

1056-U54-PH

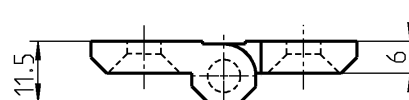
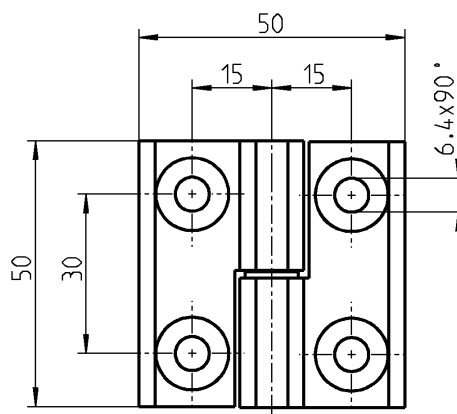
Правосторонняя модель

1056-U53

1056-U53-PH



Представлена правосторонняя модель
Левосторонняя модель, зеркально



Привертная петля из цинка ЛПД с черным напылением или AISI 316, шайба из черного полиамида или нерж. стали, петельный штифт из нерж. стали

для винта с потайной головкой М6
(применима плоская гайка 2D)

Цинк ЛПД

AISI 316

Левосторонняя модель

1056-U56

1056-U56-PH

Правосторонняя модель

1056-U55

1056-U55-PH

Другие составные см. на стр.
– Плоская гайка (2D) 12E-120