

# Привертная петля 180° АССОРТИМЕНТ 1056

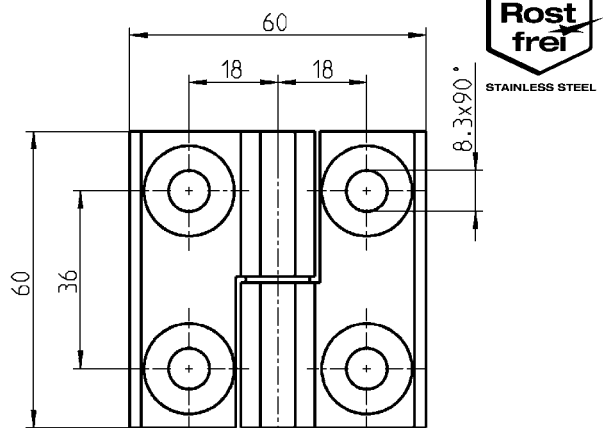
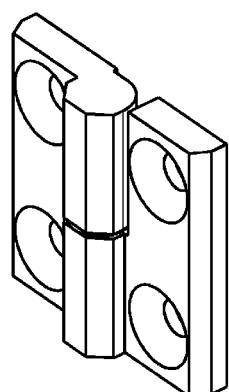


1 Замки поворотные

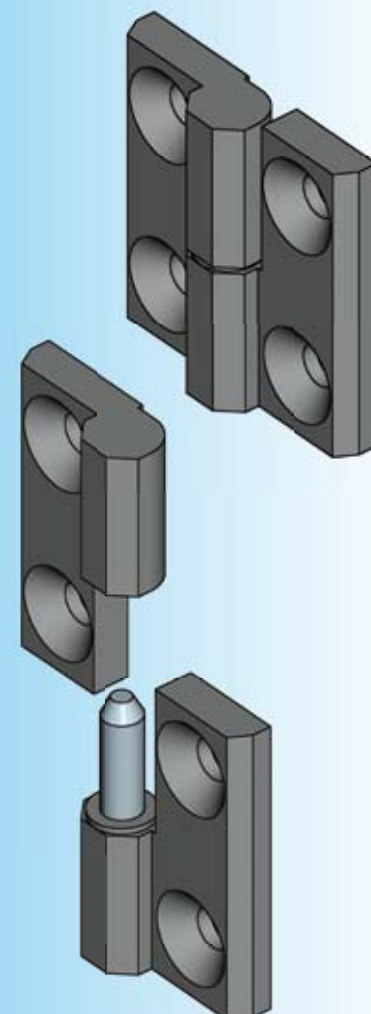
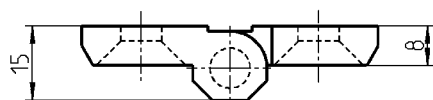
2 Замки с тягой

3 Системы запирания

4 Петли



Представлена правосторонняя модель  
Левосторонняя модель, зеркально



Привертная петля из цинка ЛПД с черным напылением или AISI 316, шайба из черного полиамида или нерж. стали, петельный штифт из нерж. стали

для болта с потайной головкой М8

Цинк ЛПД

AISI 316

Левосторонняя модель

1056-U58

1056-U58-PH

Правосторонняя модель

1056-U57

1056-U57-PH