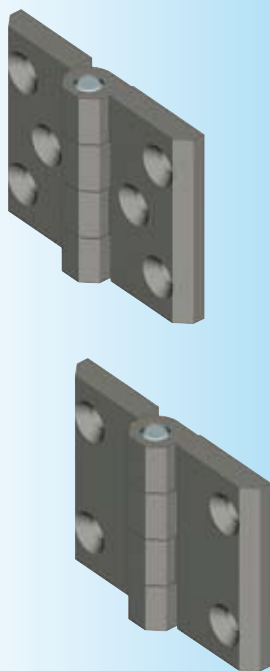
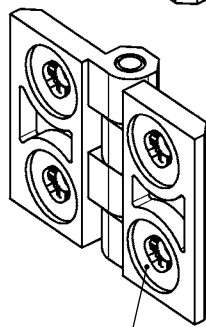
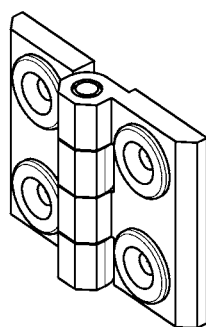


Петлю можно сдвинуть на +/-2мм по горизонтали и вертикали.

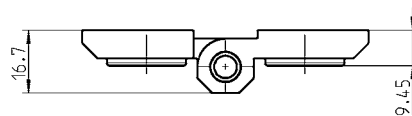
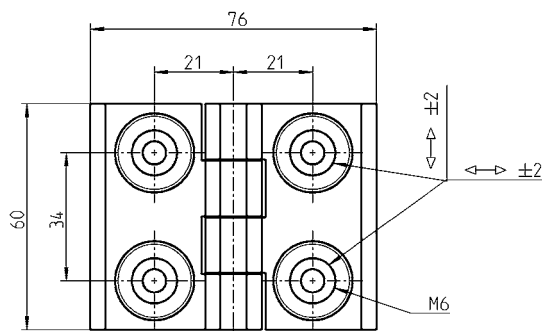


Другие составные см. на стр.  
– Плоская гайка (2D) 12E-120

Привертная петля 180° 2D



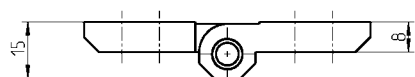
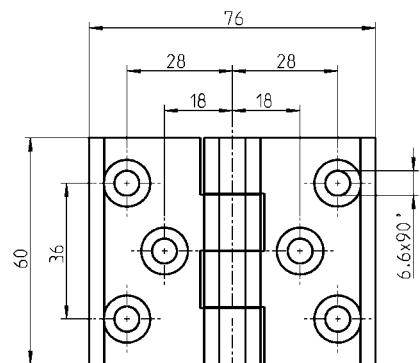
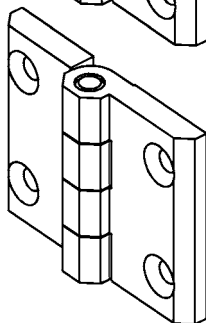
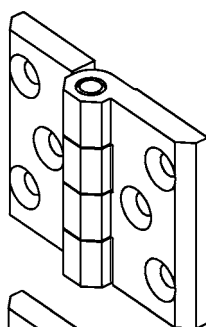
Место для обычной заклепочной гайки M6



Привертная петля из цинка ЛПД, черное напыление, штифт из нерж. стали

1056-U27

Привертная петля 180°



Привертная петля из цинка ЛПД, черное напыление, штифт из нерж. стали

с 4 зенкерными сверлениями (применима плоская гайка 2D) 1056-U29

с 6 зенкерными сверлениями (применима плоская гайка 2D) 1056-U28