

# Привертная петля 180° АССОРТИМЕНТ 6020

# EMKA

Инфо

## Beschlagteile

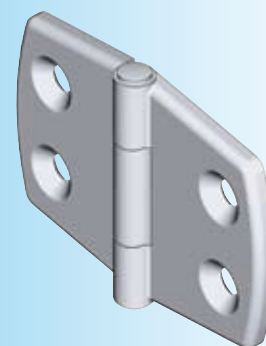
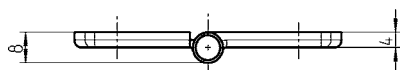
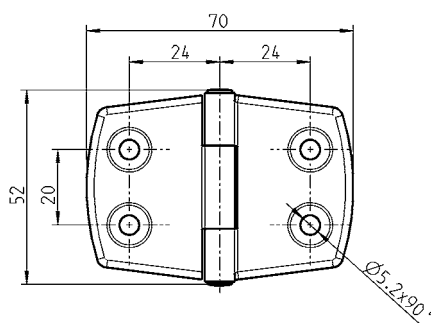
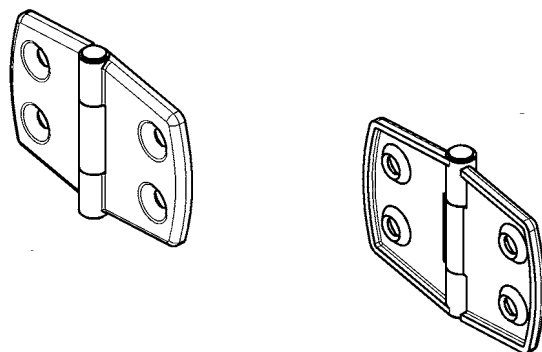


1 Замки поворотные

2 Замки с тягой

3 Системы запирания

4 Петли



Привертная петля для болта с малой потайной головкой М5 AISI 316 полирован.

6020-U1098-PP

© EMKA Beschlagteile GmbH & Co. KG • 2016 • www.emka.com

малая головка = DIN ISO 2009, 2010, 7046-1, 7046-2, 7047

4B-220 04/07