

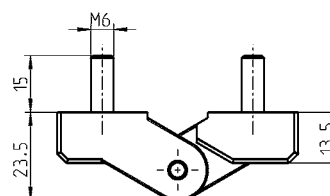
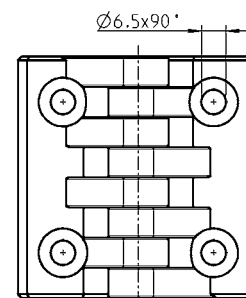
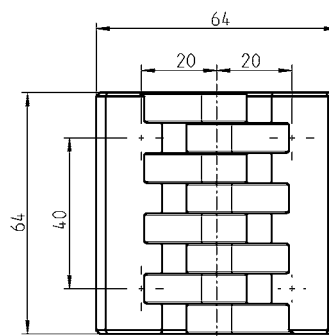
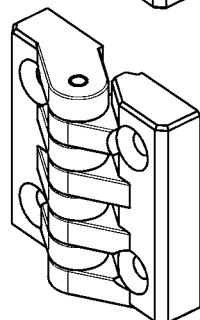
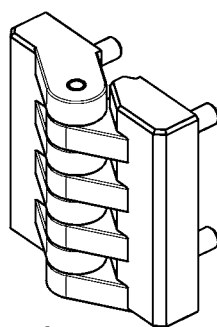
Привертная петля из черного стеклонеполн. полиамида; штифт из оцинкованной стали

для винта с малой головкой М5

1056-U37

с нарезным штифтом М5

1056-U38



Другие составные см. на стр.  
– Плоская гайка (2D) 12E-120

Привертная петля из черного стеклонеполн. полиамида; штифт из оцинкованной стали

для болта с потайной головкой М6 (применима плоская гайка 2D)

1056-U39

с нарезным штифтом М6

1056-U40