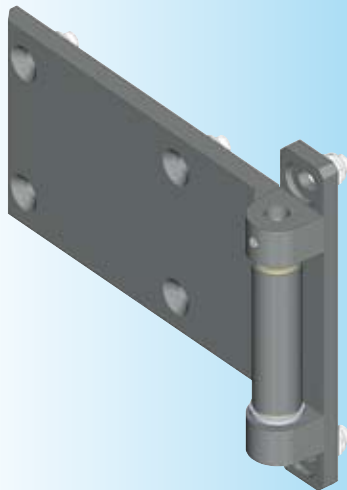
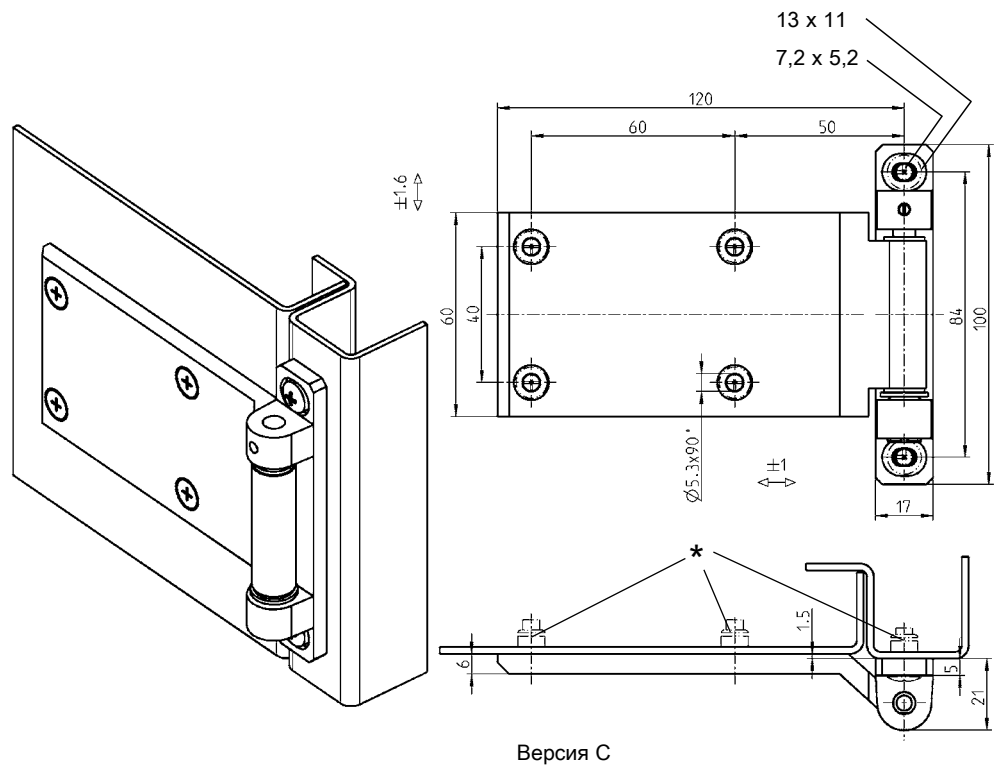


Переход с правосторонней на левостороннюю модель возможен за счет переустановки петельного лепестка.

Самостоорящийся петельный штифт



Углубления для болта с мал. потайной головкой M5x



* В поставку не входит

малая головка = DIN ISO 2009, 2010, 7046-1, 7046-2, 7047

Привертная петля 2D, кронштейн и середина из цинка ЛПД, отделка по выбору; ось из никелир. латуни, шайба из оцинк. стали, втулки из натур. пластика

	Конструкция А	Конструкция В	Версия С
черное напыление	1054-U33-01	1054-U34-01	1054-U35-01
сталь простая	1054-U33-02	1054-U34-02	1054-U35-02