

Привертная петля 180° 3D

АССОРТИМЕНТ 1054



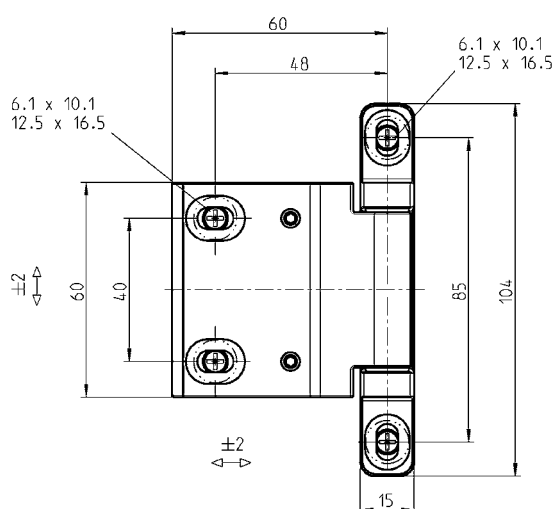
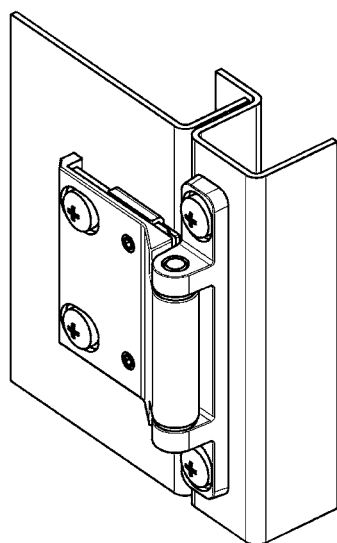
1 Замки поворотные



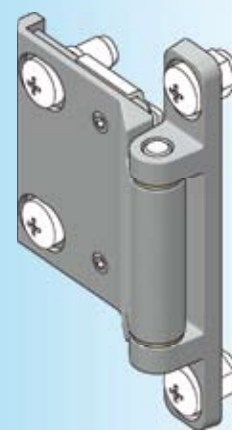
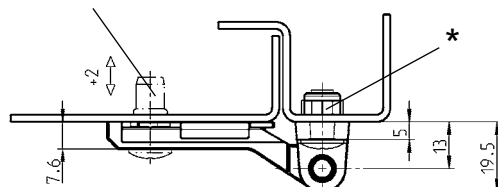
2 Замки с тягой

3 Системы запирания

4 Петли



* Серед. деталь для заклеп. гайки M6 (плоская головка)



Привертная петля 3D, кронштейн и середина из цинка ЛПД с черным напылением; ось, опорный щиток и нарезные штифты из нерж.стали, втулки из натур. пластика

1054-U42-01

* Болт со сферо-цилиндр. головкой DIN ISO 7380 M6x... в поставку не входит