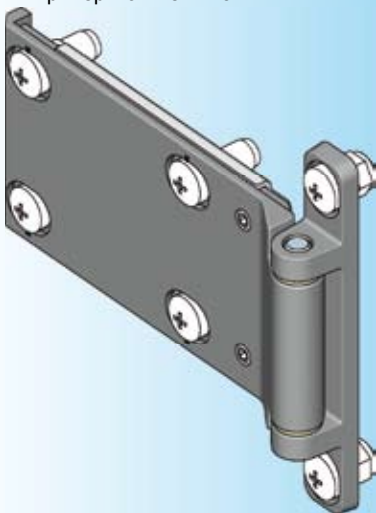
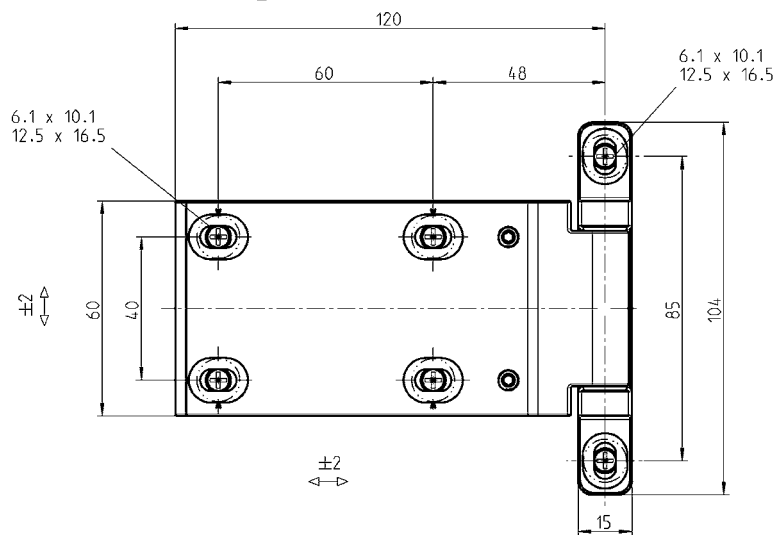
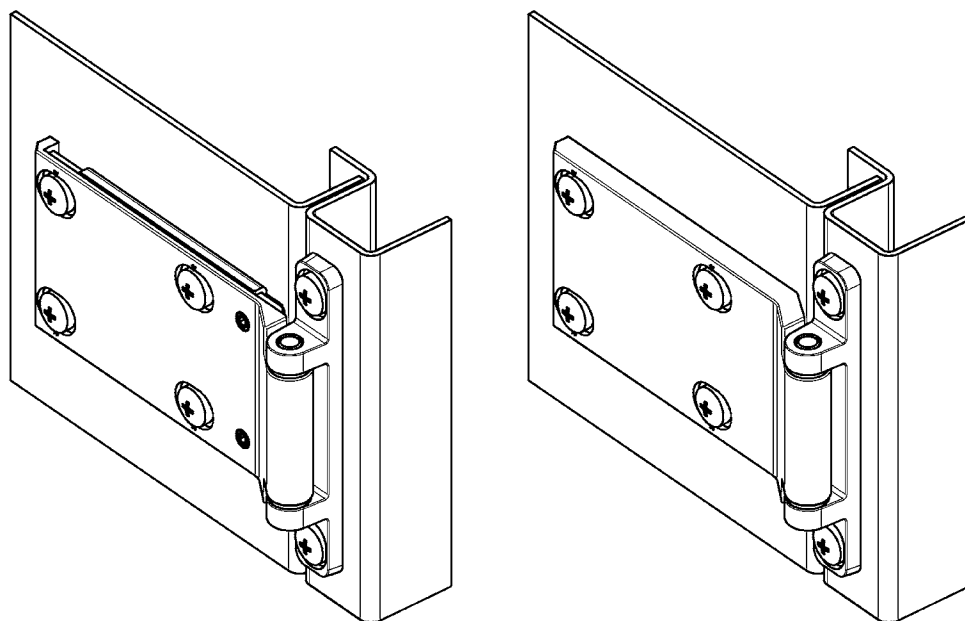
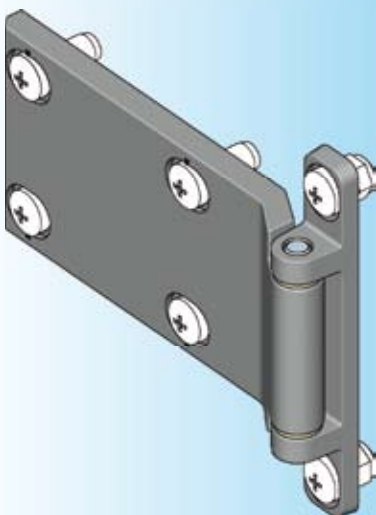




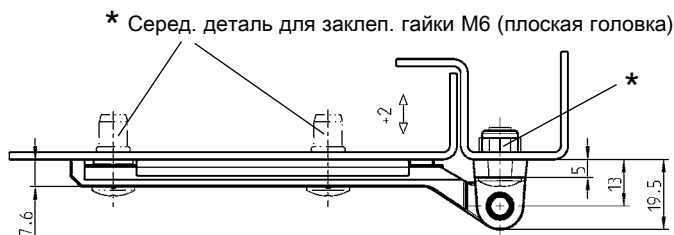
Привертная петля 3D



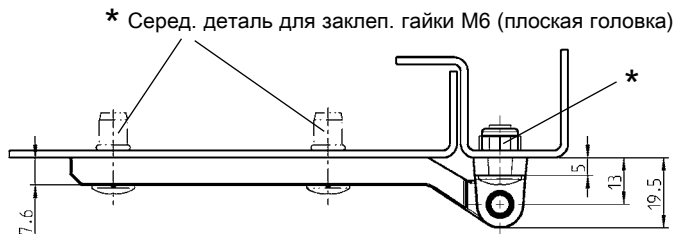
Привертная петля 2D



Привертная петля 3D



Привертная петля 2D



* Болт со сферо-цилиндр. головкой DIN ISO 7380 M6x... в поставку не входит

Привертная петля 3D, кронштейн и середина из цинка ЛПД с черным напылением, ось, опорный щиток и нарезные штифты из нерж. стали; втулки из черного натур. пластика

1054-U43-01

Привертная петля 2D, кронштейн и середина из цинка ЛПД с черным напылением, ось из нерж. стали; втулки из черного натур. пластика

1054-U44-01