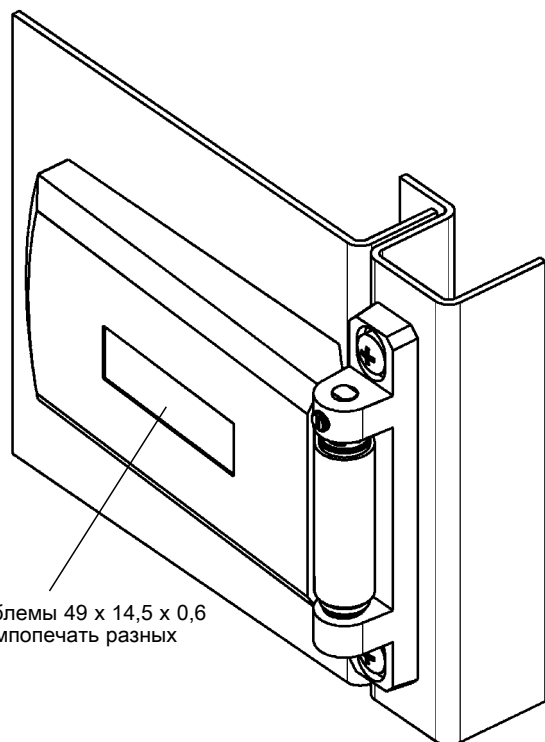
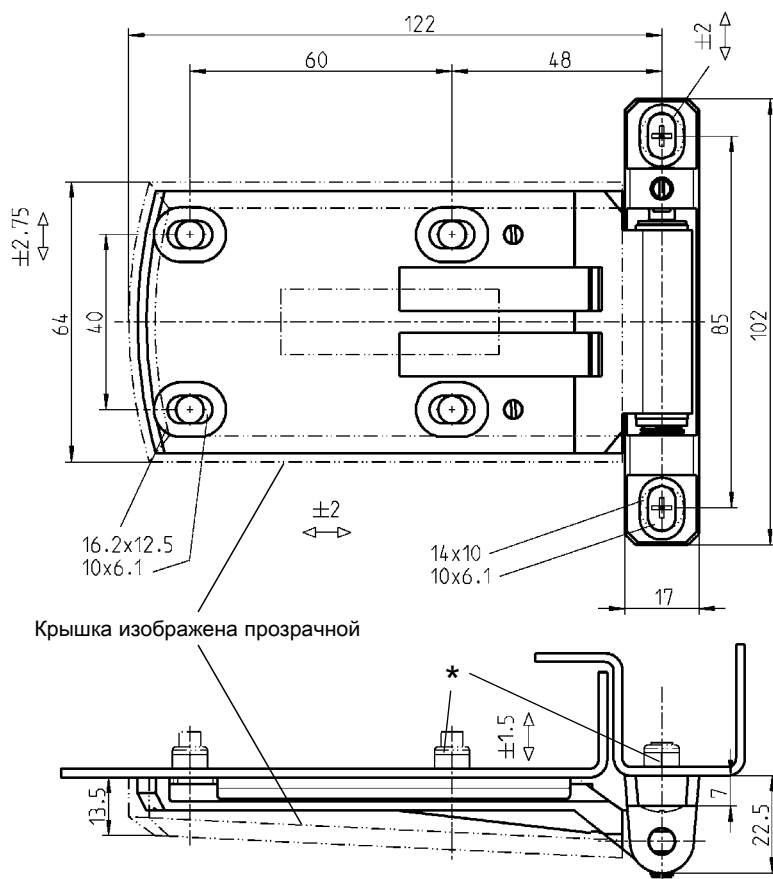


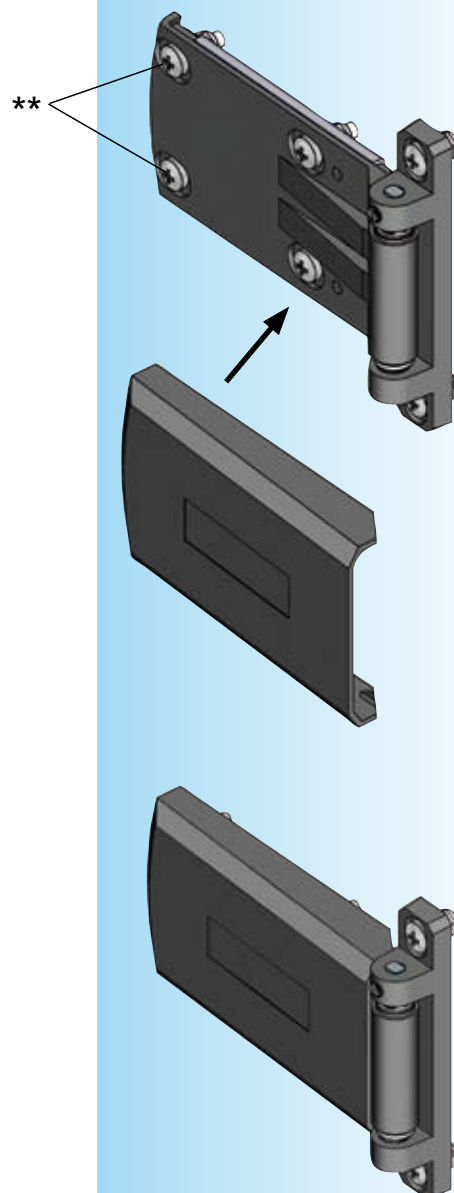
# Привертная петля 180° 3D АССОРТИМЕНТ 1054



Поле для эмблемы 49 x 14,5 x 0,6  
Возможна тампопечать разных цветов



Крышка изображена прозрачной



\* В поставку не входит

\*\* Применимы только болты с плоской головкой или с головкой высотой до 5 мм

Привертная петля 3D, кронштейн и середина из цинка ЛПД с черным напылением, ось из нерж. стали, опорный щиток и нарезные штифты из оцинк. стали; колпачок и втулки из черного пластика

Правосторонняя модель

1054-U36-RE

Левосторонняя модель

1054-U36-LI

Переход с правосторонней на левостороннюю модель возможен за счет переустановки петельного лепестка.