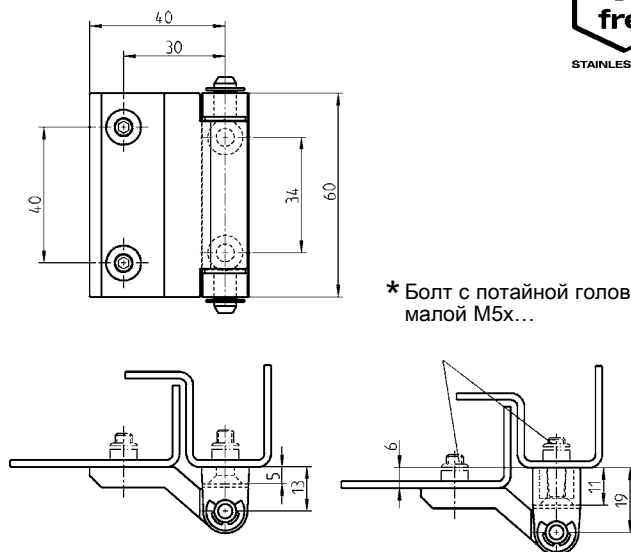
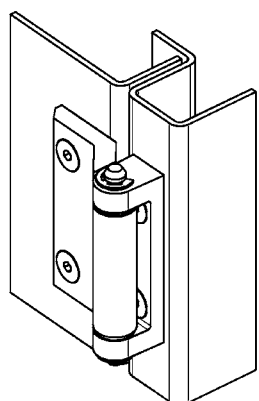
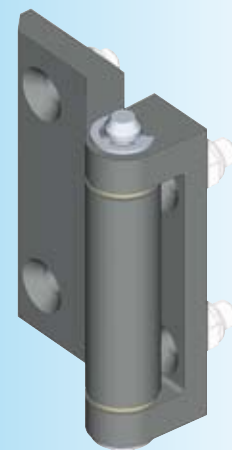


# Привертная петля 180°

## АССОРТИМЕНТ 1054



\* Болт с потайной головкой, малой M5х...



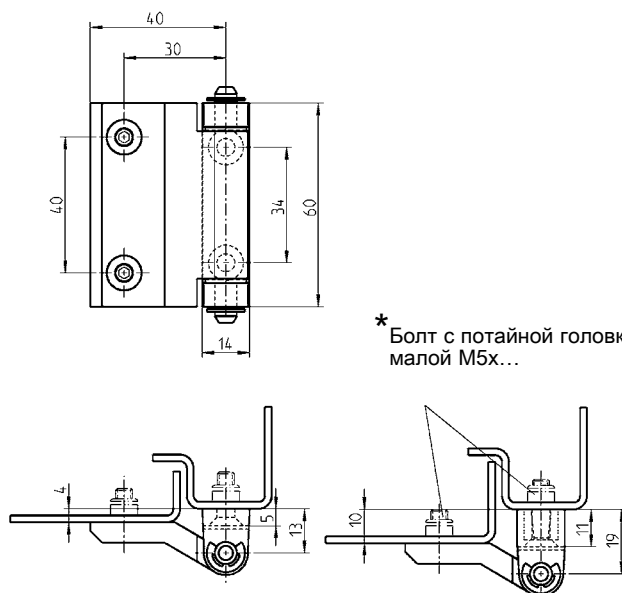
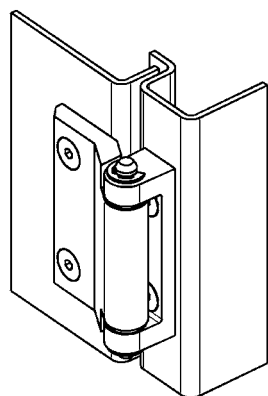
Привертная петля из цинка ЛПД, штифт и шайба из оцинкованной стали, вкладыши из полиамида

	обычная	на 6 мм выше
хромирован.	1054-U4	1054-U27
черное напыление	1054-U5	1054-U28
сталь простая	1054-U22**	1054-U29**

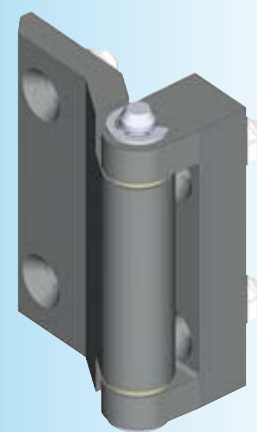
\*\* = минимальная партия - 1000 штук

Привертная петля AISI 316, вкладыши из полиамида

	1054-U5-PH	-
--	------------	---



\* Болт с потайной головкой, малой M5х...



Привертная петля из цинка ЛПД, штифт и шайба из оцинкованной стали, вкладыши из полиамида

	на 4 мм выше	на 10 мм выше
хромирован.	1054-U7	1054-U19
черное напыление	1054-U10	1054-U20
сталь простая	1054-U18**	1054-U21**

\*\* = минимальная партия - 1000 штук

\* В поставку не входит

малая головка = DIN ISO 2009, 2010, 7046-1, 7046-2, 7047