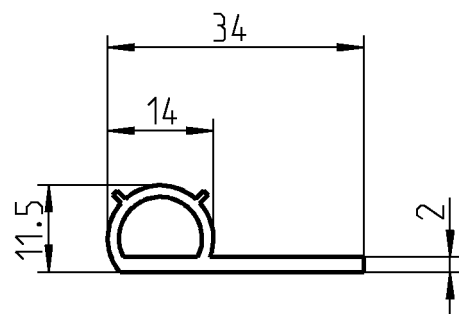
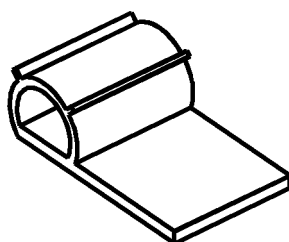
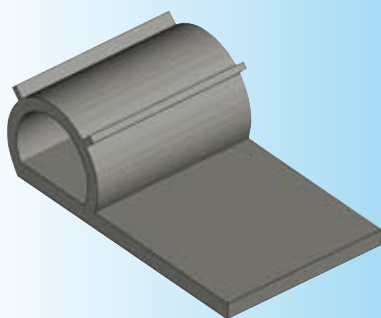


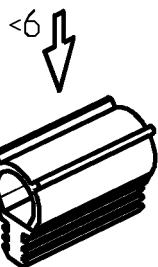
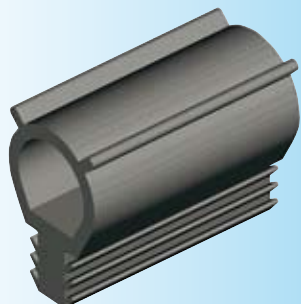
Уплотнительный профиль ЭПДМ черный 55° Shore A

1038-07

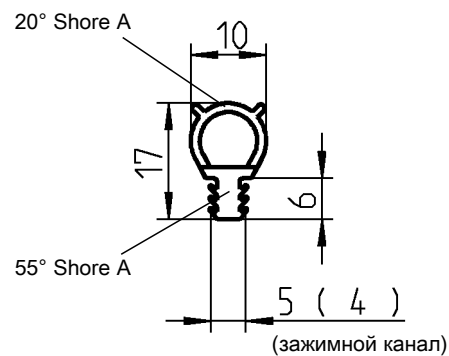
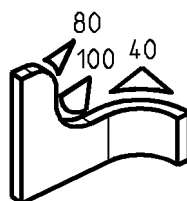


Уплотнительный профиль ЭПДМ черный 55° Shore A

1038-10



пластическое



Уплотнение из черной губчатой резины ЭПДМ, зажимной профиль ЭПДМ 55° ± 5 Shore A

1101-03