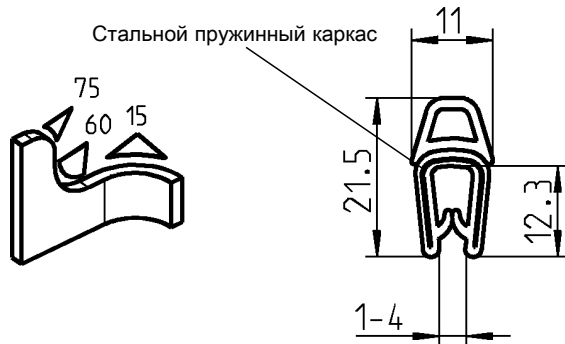


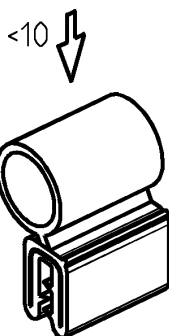
пластическое



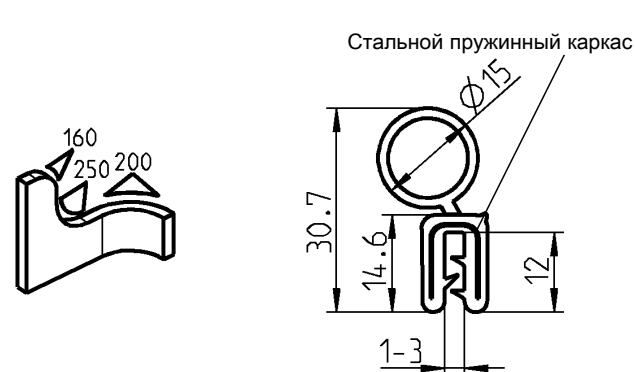
Стальной пружинный каркас

Уплотнительный профиль, губчатая резина (ЭПДМ) черн. (зажимной профиль ПХВ 70° ± 5 Shore A)

1011-18



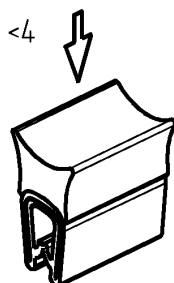
пластическое



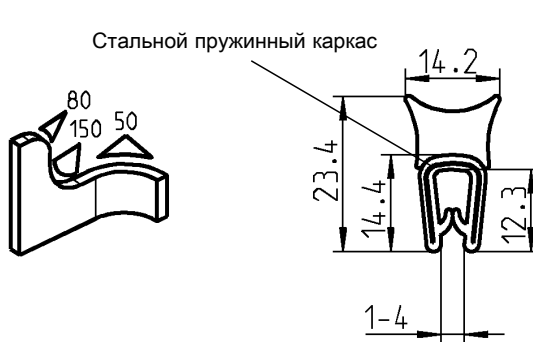
Стальной пружинный каркас

Уплотнительный профиль из ЭПДМ черн. 60° ± 5 Shore A

1011-34



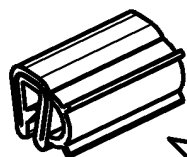
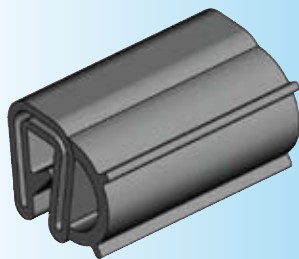
пластическое



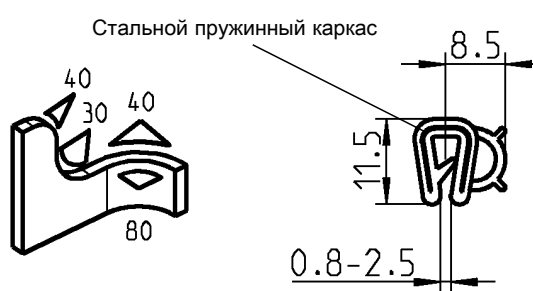
Стальной пружинный каркас

Уплотнительный профиль, губчатая резина (ЭПДМ) черн. (зажимной профиль ПХВ 70° ± 5 Shore A)

1011-21



пластическое



Стальной пружинный каркас



UL 50  
UL 94-HB

Уплотнительный профиль, губчатая резина (ЭПДМ) черн. (зажимной профиль ЭПДМ 65° ± 5 Shore A)

1011-09\*