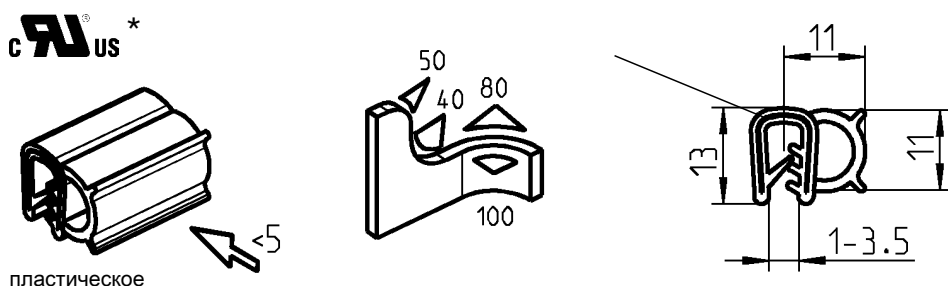


Уплотнение из губчатой резины (ЭПДМ) черн. (зажимной профиль ПХВ  $70^\circ \pm 5$  Shore A)

1011-20



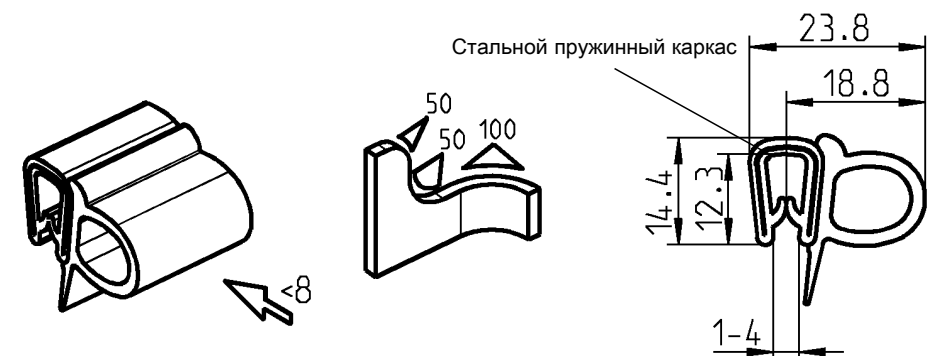
Уплотнительный профиль, материал по выбору

Губчат.резины ЭПДМ черн., зажимн.профиль ЭПДМ  $65^\circ \pm 5$  Shore A

1011-06\*

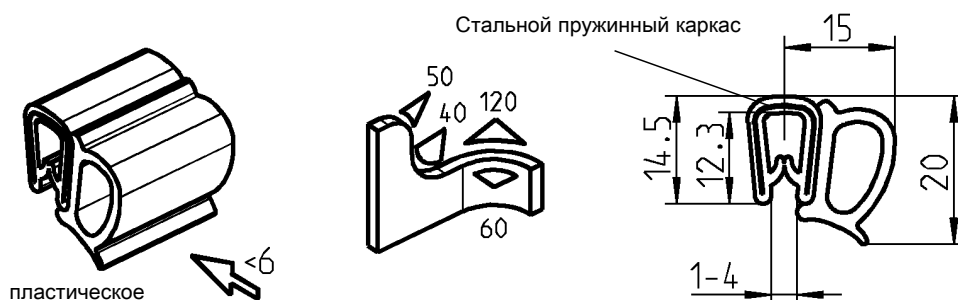
Губчат.резины NBR черн., зажимн.профиль NBR  $60^\circ \pm 5$  Shore A

1011-16



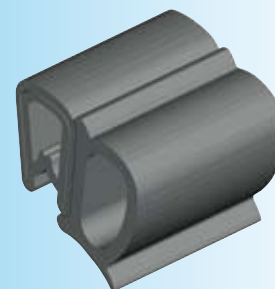
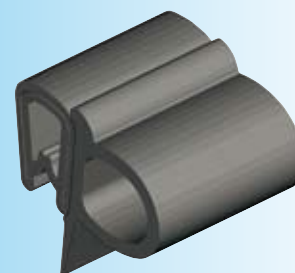
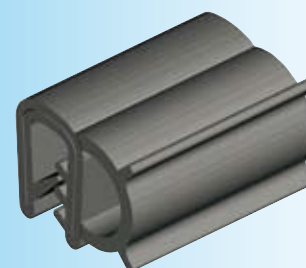
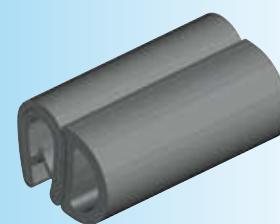
Уплотнение из губчатой резины (ЭПДМ) черн. (зажимной профиль ПХВ  $70^\circ \pm 5$  Shore A)

1011-25



Уплотнение из губчатой резины (ЭПДМ) черн. (зажимной профиль ПХВ  $70^\circ \pm 5$  Shore A)

1011-23



UL 50

UL 94-HB