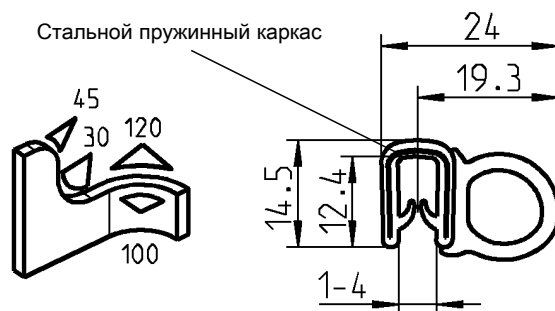
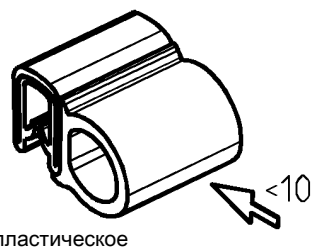
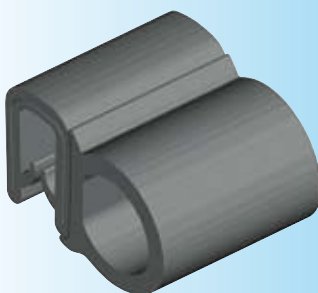


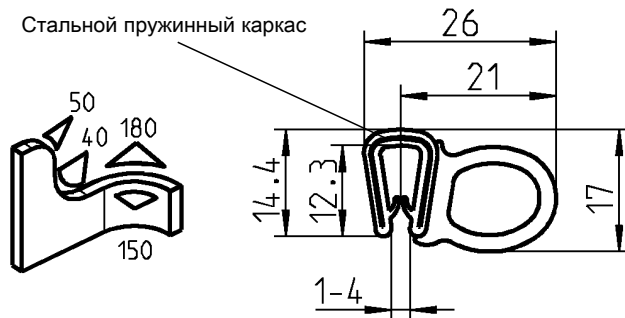
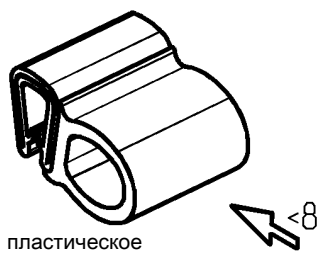
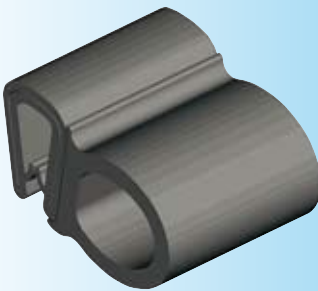
Уплотнительный профиль, пористая резина (ЭПДМ) черн. (зажимной профиль ЭПДМ 65° ± 5 Shore A)

1011-12\*



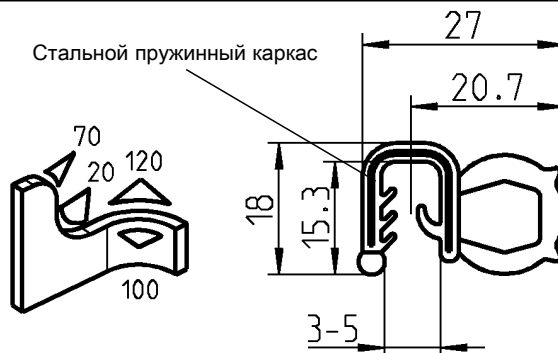
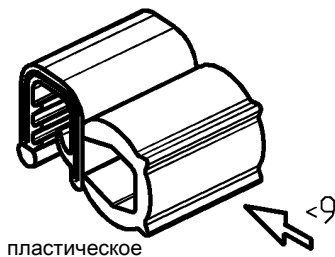
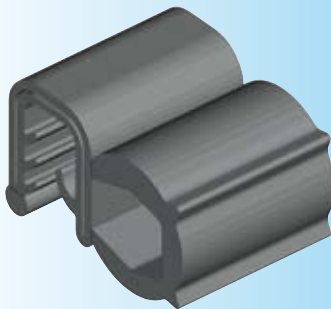
Уплотнительный профиль, пористая резина (ЭПДМ) черн. (зажимной профиль ПХВ 70° ± 5 Shore A)

1011-19



Уплотнительный профиль, пористая резина (ЭПДМ) черн. (зажимной профиль ПХВ 70° ± 5 Shore A)

1011-22



Уплотнительный профиль, пористая резина (ЭПДМ) черн. (зажимной профиль ЭПДМ 65° ± 5 Shore A)

с деаэрацией каждые 300 мм

1011-45



UL 50  
UL 94-HB