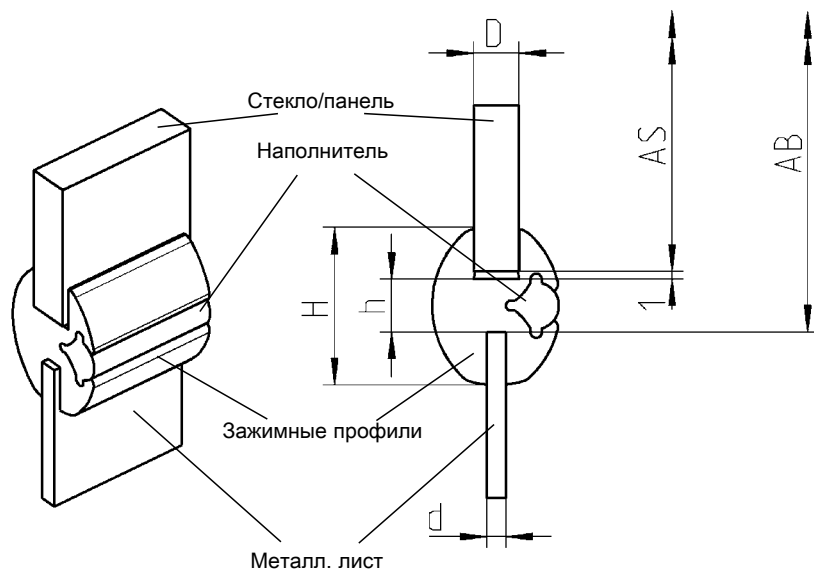
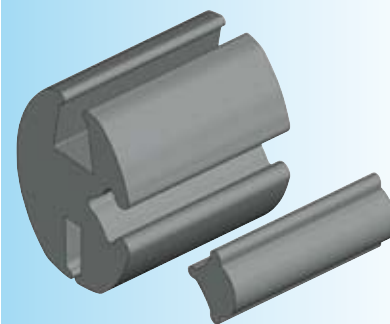


Зажимной профиль с наполнителем АССОРТИМЕНТ 1010



Радиус изгиба указан исходя из размера паза для стекла или вертикальной панели = AS + 1 мм

AS = Размеры стекла или панели
AB = Размеры жестяного выреза



Зажимной профиль (ЭПДМ черн.) 75° ± 5 Shore с наполнителем ЭПДМ черн. 85° ± 5 Shore

| D | D | H | H | Радиус изгиба | AB в мм | Зажимной профиль | + |
|---|-----|----|---|---------------|---------|------------------|-----------|
| 4 | 2 | 15 | 4 | >30 | AS+10 | 1030-01 | + 1030-04 |
| 4 | 2,5 | 21 | 7 | >70 | AS+16 | 1030-02 | + 1030-05 |
| 6 | 2,5 | 21 | 7 | >70 | AS+16 | 1030-03 | + 1030-05 |
| 5 | 2 | 17 | 5 | >50 | AS+12 | 1030-07 | + 1030-10 |

2 инструмента для вставки стекла/панели и наполнителя

1030-U1