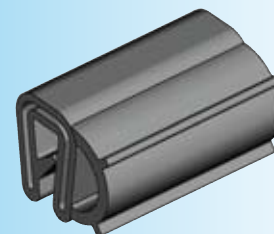
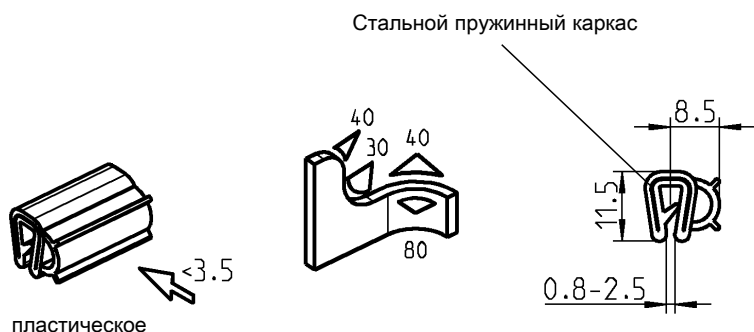


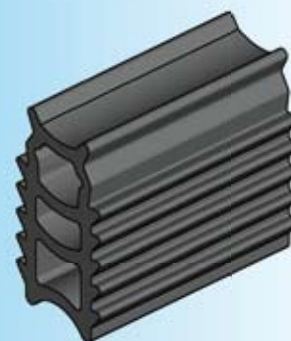
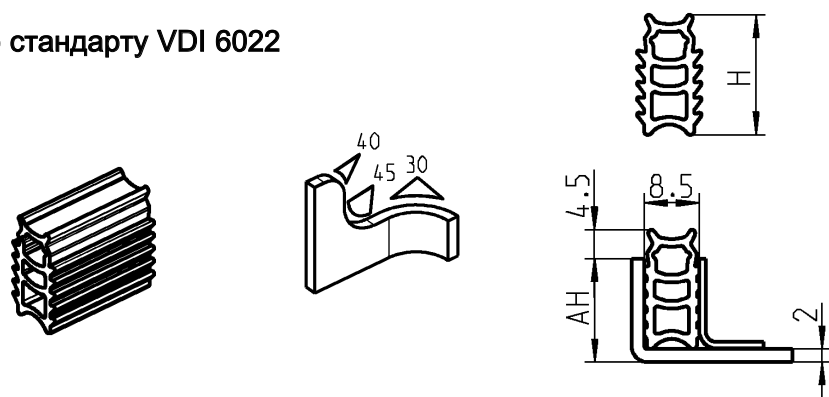
по стандарту VDI 6022



Полая камера черн. ЭПДМ $45^\circ \pm 5$ Shore A
зажимной профиль (ЭПДМ) $60^\circ \pm 5$ Shore A

1011-09-09

по стандарту VDI 6022



Трехручейный профиль (ЭПДМ) черн. $45^\circ \pm 5$ Shore A

AH	Высота (H)	
16	18,5	1003-11-N9
18	20,5	1003-12-N9

Информация по директиве Ассоциации германских инженеров VDI 6022: стандарт гигиены для систем систем кондиционирования

Минимальные требования стандарта гигиены для систем кондиционирования и вентиляции описаны в Директиве 6022 Объединения германских инженеров (VDI). В ней сформулированы требования, которые должны соблюдаться при проектировании, монтаже, эксплуатации и техобслуживании систем кондиционирования в целях обеспечения безупречного гигиеничного состояния как самих систем, так и воздуха, поступающего в вентилируемые помещения.

Директива VDI 6022 распространяется на области деятельности застройщиков, архитекторов, инженеров, планировщиков и изготовителей систем и аппаратов для кондиционирования, предприятий надзора, пользователей подобных систем, сервисных предприятий, а также лиц, представляющих интересы пользователей помещений, например, кадровиков и производственных врачей.

Цель директивы - обеспечить безупречную гигиеничность кондиционирования и вентиляции с помощью превентивных технических мер на базе современного уровня техники и научных достижений.